

### Schroefbeugel SRS 2G

#### Toepassing

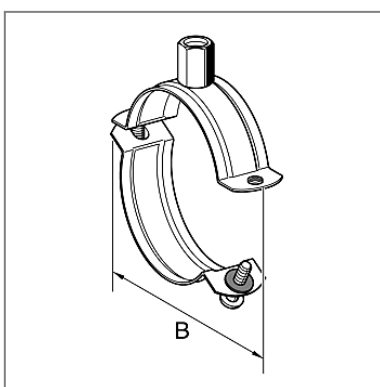
Tweedelige beugel met 2G-Moer met draadaansluiting M8 en M10 voorzien van geluiddempende rubberen inlage voor het bevestigen van leidingen in de woning- en utiliteitsbouw.

#### Montage

Beugel compleet met twee spanschroeven; eenzijdig geassembleerd en daarmee direct inzetbaar. Aan de open zijde is de spanschroef tegen verlies geborgd.

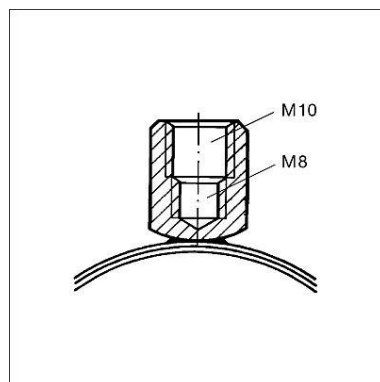
#### Technische gegevens

Langte [mm]	Toelaatbare belasting	Aandraai-moment [Nm]
12 - 64	0,6 kN	2
67 - 219	2,5 kN	2



#### Materiaal:

Beugel: Staal elektrolytisch verzinkt  
Inlage: Rubber SBR/EPDM, zwart (zie hoofdstuk profielrubber, dempelementen)



Grootte [mm]	Materiaal b x d [mm]	B [mm]	W [kg]	Verpakt per [stuks]	Artikel-nummer
13 - 18	20 x 1,5	53	0,04	100	173216
19 - 22	20 x 1,5	55	0,05	100	173225
23 - 26	20 x 1,5	59	0,05	100	111470
27 - 30	20 x 1,5	63	0,05	100	173234
32 - 36	20 x 1,5	69	0,05	100	173243
40 - 44	20 x 1,5	76	0,06	50	173252
48 - 54	20 x 1,5	92	0,07	50	173261
55 - 59	20 x 1,5	99	0,08	50	182990
60 - 66	20 x 1,5	105	0,08	50	173279
68 - 73	20 x 1,5	112	0,09	25	173288
75 - 80	25 x 2,0	125	0,15	25	173297
84 - 89	25 x 2,0	134	0,16	25	173306
90 - 98	25 x 2,0	141	0,16	25	186023
94 - 101	25 x 2,0	147	0,17	25	186032
102 - 108	25 x 2,0	151	0,18	25	173315
110 - 115	25 x 2,0	160	0,18	25	173324
118 - 125	25 x 2,5	173	0,24	25	186041
129 - 136	25 x 2,5	186	0,26	25	191387
138 - 144	25 x 2,5	193	0,27	25	191396
144 - 153	25 x 2,5	203	0,29	25	191405
159 - 167	25 x 2,5	215	0,30	25	191414