

Schroefbeugel SRS 2G met inlage

Toepassing

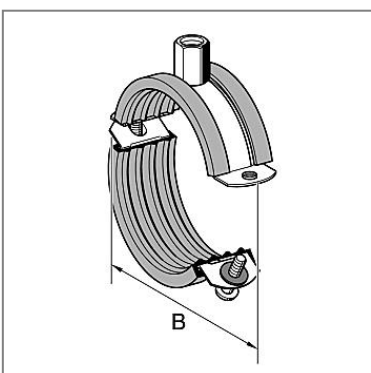
Tweedelige beugel met 2G-Moer met draadaansluiting M8 en M10 voorzien van geluiddempende rubberen inlage voor het bevestigen van leidingen in de woning- en utiliteitsbouw.

Montage

Beugel compleet met twee spanschroeven; eenzijdig geassembleerd en daarmee direct inzetbaar. Aan de open zijde is de spanschroef tegen verlies geborgd.

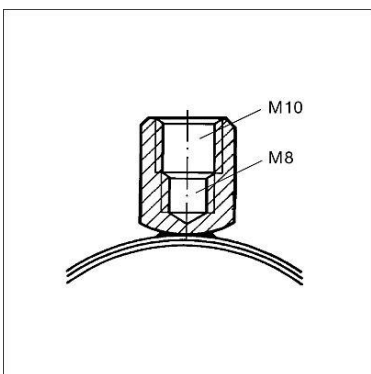
Technische gegevens

Lengte [mm]	Toelaatbare belasting	Aandraai-moment [Nm]
12 - 64	0,6 kN	2
67 - 219	2,5 kN	2



Materiaal:

Beugel: Staal elektrolytisch verzinkt
 Inlage: Rubber SBR/EPDM, zwart (zie hoofdstuk profielrubber, dempelementen)



Grootte [mm]	NB	Materiaal b x d [mm]	W [kg]	Verpakt per [stuks]	Artikel-nummer
12 - 15	¼"	20 x 1,5	0,05	100	159368
15 - 19	⅜"	20 x 1,5	0,05	100	159377
20 - 23	½"	20 x 1,5	0,06	100	159386
25 - 28	¾"	20 x 1,5	0,06	100	159395
32 - 35	1"	20 x 1,5	0,07	100	159401
40 - 45	1 ¼"	20 x 1,5	0,09	50	159614
48 - 52	1 ½"	20 x 1,5	0,09	50	159623
52 - 58		20 x 1,5	0,10	50	179003
60 - 64	2"	20 x 1,5	0,11	50	159632
67 - 72		25 x 2,0	0,19	25	179012
73 - 80	2 ½"	25 x 2,0	0,20	25	159641
81 - 87		25 x 2,0	0,21	25	192665
86 - 91	3"	25 x 2,0	0,21	25	159650
102 - 108		25 x 2,0	0,25	25	179021
110 - 115	4"	25 x 2,5	0,30	25	159669
120 - 128		25 x 2,5	0,34	25	191459
135 - 143	5"	25 x 2,5	0,37	25	191477
149 - 161		25 x 2,5	0,39	25	191486
162 - 170	6"	25 x 2,5	0,40	25	191468
198 - 207		25 x 2,5	0,48	25	191495
207 - 219	8"	25 x 2,5	0,52	25	191504