

Kapbeugel RS 3567 A

Toepassing

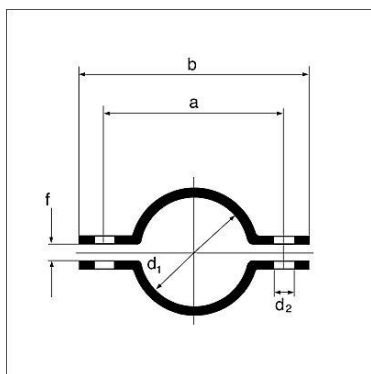
Bij hoge statische eisen in algemene installatiebouw. Geschikt voor het maken van vastpunten en sledes in combinatie met stalen T-profielen.

Levering:

Los verpakt, zonder bouten en moeren.

Technische gegevens

Materiaal: Staal, zwart onbehandeld.



Maat d ₁ [mm]	NB [mm]	a [mm]	b [mm]	f [mm]	d ₂ [mm]	Afmeting [mm]	Geadviseerde bouten	W [kg]	Artikel- nummer
18	10	56	86	7	12	30 x 5	M10 x 30	0,16	119232
22	15	58	88	7	12	30 x 5	M10 x 30	0,18	119241
25	20	62	92	7	12	30 x 5	M10 x 30	0,19	119250
27	20	66	96	7	12	30 x 5	M10 x 30	0,21	119269
30	25	68	98	7	12	30 x 5	M10 x 30	0,22	119278
34	25	72	102	7	12	30 x 5	M10 x 30	0,23	119287
38	32	76	106	7	12	30 x 5	M10 x 30	0,24	119296
43	32	82	112	7	12	30 x 5	M10 x 30	0,26	119302
45	40	84	114	7	12	30 x 5	M10 x 30	0,27	119311
49	40	88	118	7	12	30 x 5	M10 x 30	0,28	119320
54		101	137	9	14	40 x 6	M12 x 35	0,49	119339
57	50	104	140	9	14	40 x 6	M12 x 35	0,50	119348
61	50	108	144	9	14	40 x 6	M12 x 35	0,55	119357
70		117	153	9	14	40 x 6	M12 x 35	0,61	119366
77	65	122	158	9	14	40 x 6	M12 x 35	0,63	119375
84		130	166	9	14	40 x 6	M12 x 35	0,69	119384
89	80	136	172	9	14	40 x 6	M12 x 35	0,70	119393
104		168	216	11	18	50 x 8	M16 x 45	1,42	119409
108	100	172	220	11	18	50 x 8	M16 x 45	1,45	119418
115	100	178	226	11	18	50 x 8	M16 x 45	1,54	119427
129		192	240	11	18	50 x 8	M16 x 45	1,66	119436
133	125	196	244	11	18	50 x 8	M16 x 45	1,68	119445
140	125	204	252	11	18	50 x 8	M16 x 45	1,75	119454
154		217	265	11	18	50 x 8	M16 x 45	1,84	119463
159	150	222	270	11	18	50 x 8	M16 x 45	1,91	119472
169	150	232	280	11	18	50 x 8	M16 x 45	2,00	119481
194	175	258	306	11	18	50 x 8	M16 x 45	2,29	119506
204		268	316	11	18	50 x 8	M16 x 45	2,36	120096
216	200	280	328	11	18	50 x 8	M16 x 45	2,46	120102
220	200	284	332	11	18	50 x 8	M16 x 45	2,49	120111
254		329	389	14	23	60 x 8	M20 x 50	3,49	120120
267	250	342	402	14	23	60 x 8	M20 x 50	3,68	120139
273	250	348	408	14	23	60 x 8	M20 x 50	3,80	120157
305		380	440	14	23	60 x 8	M20 x 50	4,05	120166
318	300	392	452	14	23	60 x 8	M20 x 50	4,19	120175

324	300	398	458	14	23	60 x 8	M20 x 50	4,27	120193
356	350	432	492	14	23	60 x 8	M20 x 50	4,65	120209
368	350	444	504	14	23	60 x 8	M20 x 50	4,75	120218
407	400	498	570	18	27	70 x 10	M24 x 60	7,78	120227
419	400	510	582	18	27	70 x 10	M24 x 60	8,15	120254
457		549	621	18	27	70 x 10	M24 x 60	8,82	120263
508	500	600	672	18	27	70 x 10	M24 x 60	9,48	120999
521	500	614	686	18	27	70 x 10	M24 x 60	9,87	121006