

Stabil Model C

Toepassing

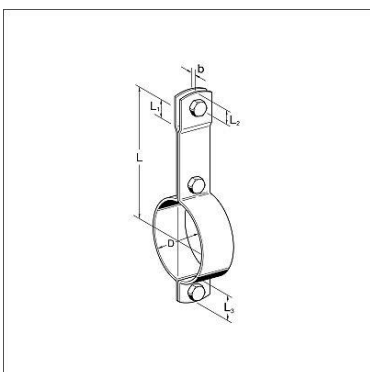
Industriële beugel overeenkomstig DIN 3567 Model C als pendelhanger. De dwarsdoorsneden voldoen aan de eisen van het VdS.

Levering

Met bouten en moeren: M10, staalkwaliteit 8.8, geassembleerd.

Technische gegevens

Materiaal: Staal, elektrolytisch verzinkt.



DN	Toelaatbare belasting (trek)
15 - 32	10 kN
40 - 200	15 kN

DN	D	Afmeting b x d	L	b	L ¹	L ²	L ³
	[mm]	[mm]	[mm]	[mm]	[mm]	[mm]	[mm]
15	22	25 x 3	81	7	22	17	25
20	27	25 x 3	84	7	22	17	25
25	34	25 x 3	87	7	22	17	25
32	43	25 x 3	92	7	22	17	25
40	50	40 x 3	95	7	22	17	25
50	62	40 x 3	111	7	22	17	25
65	78	40 x 3	134	7	22	17	25
80	91	40 x 3	156	7	22	17	30
100	116	40 x 4	188	7	22	17	30
125	148	40 x 4	204	7	22	17	30
150	173	40 x 4	217	7	22	17	30
200	225	40 x 4	243	7	22	17	30

NB	Buiten-ø pijp	W	Verpakt per [stuks]	Artikelnummer
	[mm]	[kg]		
15	21,3	0,27	50	156523
20	26,9	0,30	50	156532
25	33,7	0,31	50	156541
32	42,4	0,30	50	156550
40	48,3	0,44	25	152404
50	60,3	0,51	25	152413
65	76,1	0,56	25	152422
80	88,9	0,65	25	152431
100	114,3	0,78	10	152440
125	139,7	1,08	10	152459
150	168,3	1,18	10	152468
200	219,1	1,39	10	152477