

Schroefoog SCR

Toepassing

Voor pendelhangers in combinatie met de Sikla Stabil Form C beugel.

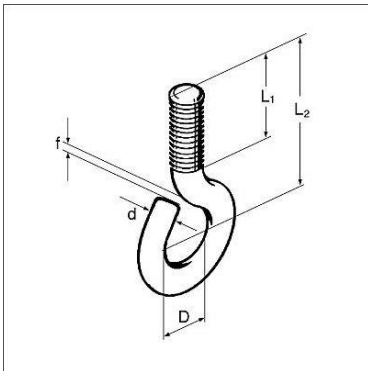
Technische gegevens

Max. toelaatbare belasting: 15 kN

Deze belasting is alleen geldig in gesloten en gelaste toestand.

Materiaal:

Staal, oppervlakte zwart.



Type	d [mm]	D [mm]	L ² [mm]	L ¹ [mm]	f [mm]	W [kg]	Verpakt per [stuks]	Artikel- nummer
M12 x 40	10	30	75	40	10	0,15	50	152981
M16 x 40	14	30	79	40	10	0,24	25	152972