

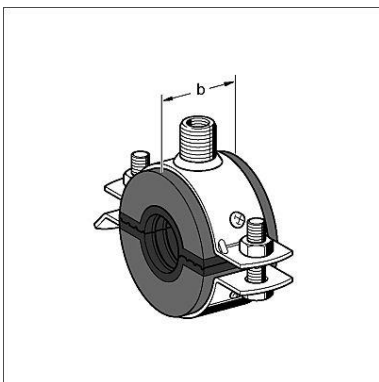
Koude beugel SKS Top-2C

Toepassing

Geluid- en trilling ontkoppelde bevestiging van leidingen bij koudwater- en koelinstallaties. Uitstekende dempeigenschappen door zachte schuimaandelen. Met een beugelmaat kunnen verschillende buisdiameters bevestigd worden. Door het elastomeeraandeel worden de volgens de norm toelaatbare buisdiametertoleranties veilig opgevangen en vochtschades door kiervorming voorkomen. Geen afdichtingpasta noodzakelijk – het aanlijmen van de buisisolatie aan de kopse kant kan probleemloos uitgevoerd worden. Ook geschikt bij hoge belastingen. Temperatuurbruggen en daarmee gepaard gaande condenswatervorming worden absoluut vermeden.

Levering

Isolatieschalen van PUR-schuim vast verbonden aan stabiele beugel. Beugel met doorgestoken en gelaste 3G Veiligheidsmoer, tot buisdiameter 70-75 in scharnieruitvoering. Bouten aan beide zijden aan de onderzijde doorgestoken en tegen verlies geborgd. De moeren voor de bouten zijn tot diameter 168-172 aan de andere beugelheft gelast. Veelvoudige aansluitmogelijkheden via de buitenschroefdraad van de 3G moer middels adapters met binnendraad.



Technische gegevens

Materiaal:

Isolatie:

Gesloten PUR-schuim RG 250 kg/m³

Beugel:

Staal, elektrolytisch verzinkt

Drukvastheid:

Bij statische belasting: 0,7 N/mm²

Diffusieweerstand:

De gesloten structuur van het PUR werkt als een permanente, praktisch diffusiedichte barrière, welke zich over de totale isolatiedikte opbouwt.

Warmtegeleidingscoëfficiënt:

$\lambda = 0,042$ W/mK bij 10°C
 $\lambda = 0,043$ W/mK bij 20°C
 $\lambda = 0,044$ W/mK bij 30°C
 $\lambda = 0,045$ W/mK bij 40°C

Temperatuurbestendigheid:

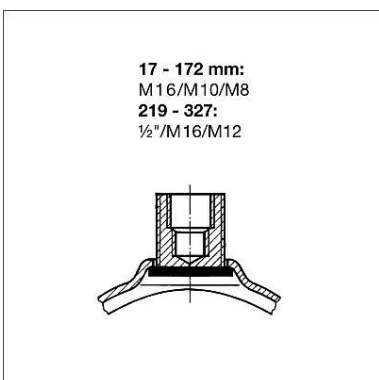
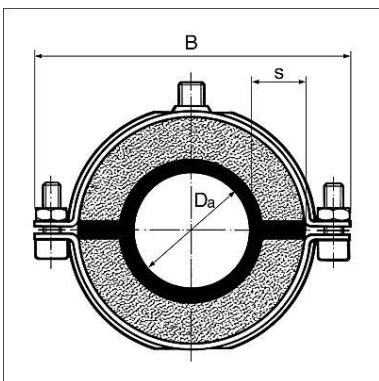
van -50°C tot +110°C, kortstondige overbelasting toegestaan

Invoegdemping:

t/m 25,3 dB(A)
t/m 26,3 dB(A) voor systeemtest

Brandgedrag:

Klasse B2 volgens DIN 4102, geen



Typ	DN	Iso-Schaal b x s [mm]	B [mm]	G [kg]	Verpakt per. [stuks]	Artikel- nummer
17 - 22	3/8" - 1/2"	40 x 20	104	0,20	50	191207
23 - 26		40 x 20	111	0,20	50	194980
27 - 32	3/4"	40 x 20	111	0,20	50	191216
33 - 38	1"	40 x 20	117	0,20	50	191225
38 - 42		40 x 20	169	0,43	25	194997
42 - 47	1 1/4"	40 x 30	169	0,45	25	191234
48 - 54	1 1/2"	40 x 30	169	0,45	25	191243
57 - 62	2"	50 x 30	190	0,55	25	191252
63 - 68		50 x 30	190	0,55	25	195000
70 - 75		50 x 30	190	0,55	25	191261
76 - 81	2 1/2"	50 x 30	207	0,90	25	191279
89 - 94	3"	50 x 30	222	1,00	25	191288
107 - 112		60 x 40	263	1,30	10	191297
113 - 117	4"	60 x 40	273	1,43	10	191306
125 - 128		60 x 40	301	1,45	10	195048
133 - 137		60 x 40	295	1,49	10	191315
138 - 142	5"	60 x 40	295	1,53	10	191324
157 - 161		60 x 40	329	1,65	10	191333
168 - 172	6"	60 x 40	329	1,70	10	191342
219 - 222	8"	100 x 60	428	3,93	1	191351
272 - 275	10"	100 x 60	481	4,48	1	191369
324 - 327		100 x 60	534	5,18	1	191378