

Koude beugel KSH / KSM

Toepassing

Geschikt voor diepvries en koudwaterinstallaties ter voorkoming van condenswater bij ophangpunten:

- Makkelijke montage door scharnierconstructie.
- Voordelige isolatie met een fraaie optiek door het wegvallen van de gebruikelijke "oren".
- Aansluiting kopse kanten zonder afdichtingpasta

Door geïntegreerde isolatie geschikt voor geluidontkoppelde buisbevestigingen ook bij geluidwerende eisen volgens DIN 4109; bij sterke trillingen, bijvoorbeeld in de buurt van compressoren, wordt geadviseerd extra geluiddempers (SDE 0 of SDE 1) aan te brengen.

Levering

Compleet geassembleerd met niet verliesbare spanbouten.

Technische gegevens

Materiaal:

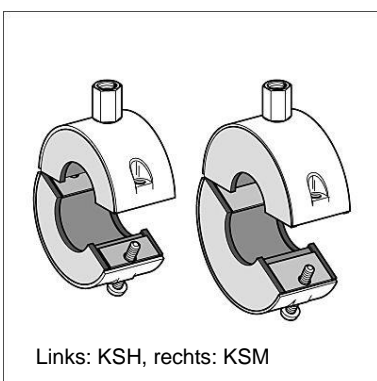
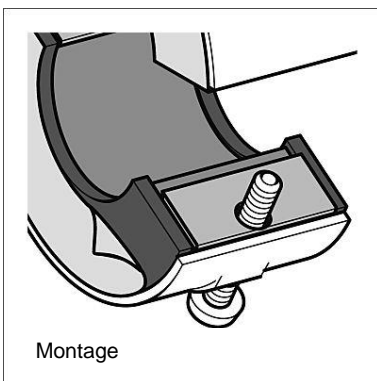
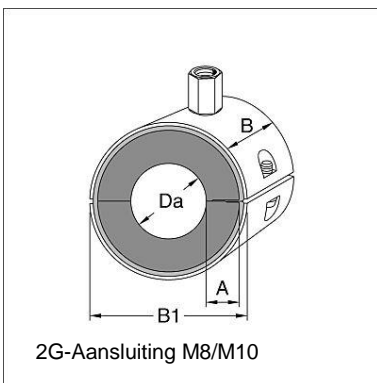
Beugel: Staal, elektrolytisch verzinkt

Isolatie: PUR-schuim (250 kg/m³, B2). $\lambda = 0,042 \text{ W/m}\cdot\text{K}$ (0°C), FCKW-vrij, rondom dampremmende laag.

Isolatieschijven: Gesloten celrubber, B1

Isolatie inlage: Gesloten PE-Schuim, B1

Temperatuur: -40° C tot +150°C



Type	Isolatie dikte A [mm]	Isolatie breedte B [mm]	Breedte B1 [mm]	Max. toel. Belasting (trek) [kN]
KSH 15	13	36	55	0,08
KSH 17	13	36	55	0,08
KSH 18	13	36	55	0,08
KSH 21	13	36	55	0,08
KSH 22	13	36	55	0,08
KSH 27	14	36	63	0,08
KSH 28	14	36	63	0,08
KSH 33	14	36	70	0,08
KSH 35	14	36	70	0,08
KSH 42	15	36	84	0,08
KSH 48	15	36	84	0,08
KSH 54	15	36	96	0,08
KSH 57	15	36	96	0,08
KSH 60	15	36	96	0,08
KSM 15	19	36	63	0,08
KSM 17	19	36	63	0,08
KSM 18	19	36	63	0,08
KSM 21	20	36	70	0,08
KSM 22	21	36	70	0,08
KSM 27	21	36	70	0,08
KSM 28	21	36	84	0,08
KSM 33	22	36	84	0,08
KSM 35	22	36	84	0,08
KSM 42	22	36	96	0,08
KSM 48	23	36	96	0,08

Type	Voor buis-Ø D _a [mm]	G [kg]	Verpakt per [stuks]	Artikelnummer
KSH 15	15,0	0,11	50	180632
KSH 17	17,0	0,11	50	177392
KSH 18	18,0	0,11	50	177401
KSH 21	21,6	0,11	50	177410
KSH 22	22,3	0,11	50	177419
KSH 27	27,0	0,12	50	177428
KSH 28	28,0	0,12	50	177437
KSH 33	33,5	0,13	50	177446
KSH 35	35,0	0,13	50	177455
KSH 42	42,0	0,16	25	177464
KSH 48	48,5	0,16	25	177473
KSH 54	54,0	0,15	25	177482
KSH 57	57,4	0,18	25	177491
KSH 60	60,3	0,18	25	177500
KSM 15	15,0	0,13	50	180641
KSM 17	17,0	0,13	50	177509
KSM 18	18,0	0,13	50	177518
KSM 21	21,6	0,14	50	177527
KSM 22	22,3	0,14	50	177536
KSM 27	27,0	0,14	50	177545
KSM 28	28,0	0,17	50	177554
KSM 33	33,5	0,17	50	177563
KSM 35	35,0	0,16	50	177572
KSM 42	42,0	0,20	25	177581
KSM 48	48,5	0,19	25	177590