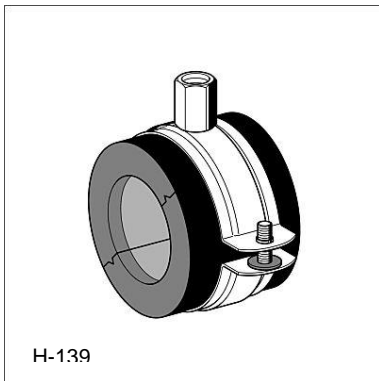
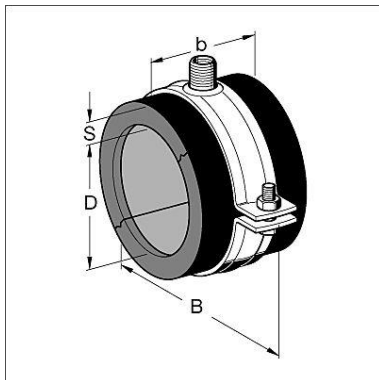


H-15 ... 133



H-139



Koude beugel LKS 13 / LKS 19

Toepassing

Ter voorkoming van condensvorming van buisbevestigingen bij koude- en koudewaterleidingen. De probleemloze afschotverlijming aan de kopse kant met de in de handel beschikbare isolatiematerialen garandeert een optimale, diffusiedichte verbinding met de andere isoleringen. Advies tot -0° bij normale klimaatomstandigheden.

Levering

Bestaat uit beugel en een schuimkern als buisdrager. De eendelige buisdrager uit twee met elkaar verbonden PUR-elementen sluit volledig rondom de te monteren leiding, de PUR-elementen en de beugel aan. De PUR-elementen zijn aan beide kopse kanten uitgevoerd met een elastomeerschuim en ommanteld met een zwarte Alu-folie.

Type	Nominale dikte van de isolatie [mm]	Klembereik	Lengte van het PUR-element b [mm]
LKS 13	13	15 - 89	50
		102 - 168	100
LKS 19	19	15 - 89	50
		102 - 273	100

Technische gegevens

Voor de typen LKS 13 en LKS 19 t/m afmeting 168 mogen de in de DIN 1988 genoemde maximale montageafstand ingezet worden.

De aanbreng voorschriften van de DIN 4140 dienen aangehouden te worden (eventuele openingen/spleten zijn met afdichtingspasta dicht te maken). Voor het datasheet van de [afdichtingspasta](#) volgt u de aangegeven link.

Materiaal beugel:	Staal, elektrolytisch verzinkt.
Buisdrager:	Vrij van halogenen
PUR-kern:	Volumegewicht 80 – 120 kg/m ³
Warmtegeleidingscoëfficiënt:	$\lambda = 0,024 - 0,026 \text{ W/(mK)}$ bij 0°C
	$\lambda = 0,038 \text{ W/(mK)}$ bij 10°C
	$\lambda = 0,040 \text{ W/(mK)}$ bij 40°C
Waterdampdiffusieweerstandfactor :	$\mu \geq 7000$
Brandgedrag:	B2 volgens DIN 4102
Temperatuurbereik:	-40°C tot +105°C
Geluidsdemping:	tot 18 dB(A)
Opslagtemperatuur:	$\geq 10^\circ\text{C}$
Opslagtijd	1 jaar

Type	0	B [mm]	Isolatie- dikte S [mm]	Draad- aansluiting	W [kg]	Verpakt per [stuks]	Artikel- nummer
LKS 13-15	15,0	76,0	13,0	M8/M10	0,17	48	114693
LKS 13-16*	16,0	76,0	13,0	M8/M10	0,07	48	114694
LKS 13-18	18,0	76,0	13,0	M8/M10	0,07	48	114695
LKS 13-20*	20,0	76,0	13,0	M8/M10	0,08	36	114696
LKS 13-22	22,0	91,5	13,0	M8/M10	0,08	36	114697
LKS 13-25	25,0	91,5	13,0	M8/M10	0,08	30	114698
LKS 13-26*	26,0	91,5	13,0	M8/M10	0,08	30	114699
LKS 13-28	28,0	99,0	13,5	M8/M10	0,09	30	114700
LKS 13-30	30,0	99,0	13,5	M8/M10	0,09	30	114701
LKS 13-32*	32,0	99,0	13,5	M8/M10	0,09	30	114702
LKS 13-35	35,0	105,0	13,5	M8/M10	0,09	30	114703
LKS 13-38	38,0	105,0	14,0	M8/M10	0,10	30	114704
LKS 13-40*	40,0	112,0	14,0	M8/M10	0,10	30	114706
LKS 13-42	42,0	112,0	14,0	M8/M10	0,10	24	114707
LKS 13-44	44,5	112,0	14,0	M8/M10	0,17	24	114708
LKS 13-48	48,3	125,0	14,0	M8/M10	0,17	24	114709
LKS 13-50*	50,0	134,0	14,0	M8/M10	0,18	24	114710
LKS 13-54	54,0	134,0	14,0	M8/M10	0,19	24	114711
LKS 13-57	57,0	134,0	15,0	M8/M10	0,19	24	114712
LKS 13-60	60,3	141,0	15,0	M8/M10	0,20	24	114713
LKS 13-64	64,0	141,0	15,0	M8/M10	0,20	18	114715
LKS 13-70	70,0	146,5	15,0	M8/M10	0,21	18	114716
LKS 13-76	76,1	151,0	15,0	M8/M10	0,22	18	114717
LKS 13-80	80,0	159,5	15,0	M8/M10	0,23	18	114718
LKS 13-89	88,9	173,0	15,0	M8/M10	0,29	18	114719
LKS 13-102	101,6	186,0	15,5	M8/M10	0,32	6	114720
LKS 13-108	108,0	193,0	15,5	M8/M10	0,34	6	114721
LKS 13-110	110,0	193,0	15,5	M8/M10	0,34	6	114722
LKS 13-114	114,3	193,0	15,5	M8/M10	0,35	6	114724
LKS 13-125*	125,0	215,0	16,0	M8/M10	0,37	6	114725
LKS 13-133	133,0	215,0	16,0	M8/M10	0,39	6	114726
LKS 13-139	139,7	243,0	16,0	M12/M16/1/2"	1,02	6	114727
LKS 13-160	159,0	265,0	16,0	M12/M16/1/2"	1,17	6	114728
LKS 13-168	168,3	276,0	16,0	M12/M16/1/2"	1,22	6	114729

*= Levertijd ca. 10 werkdagen

Type	Pijp ø D [mm]	B [mm]	Isolatie- dikte S [mm]	Draad- aansluiting	W [kg]	Verpakt per [stuks]	Artikel- nummer
LKS 19-15	15,0	91,5	19,0	M8/M10	0,08	42	114730
LKS 19-16*	16,0	91,5	19,0	M8/M10	0,09	42	114731
LKS 19-18	18,0	99,0	19,5	M8/M10	0,09	42	114733
LKS 19-20*	20,0	99,0	19,5	M8/M10	0,10	42	114734
LKS 19-22	22,0	105,0	19,5	M8/M10	0,10	42	114735
LKS 19-25	25,0	105,0	19,5	M8/M10	0,09	42	114736
LKS 19-26*	26,0	105,0	19,5	M8/M10	0,09	42	114737
LKS 19-28	28,0	112,0	20,0	M8/M10	0,10	36	114738
LKS 19-30	30,0	112,0	20,0	M8/M10	0,10	36	114739
LKS 19-32*	32,0	112,0	20,0	M8/M10	0,11	36	114740
LKS 19-35	35,0	125,0	20,0	M8/M10	0,17	24	114741
LKS 19-38	38,0	125,0	21,5	M8/M10	0,17	24	114742
LKS 19-40*	40,0	134,0	21,5	M8/M10	0,18	24	114743
LKS 19-42	42,0	134,0	21,5	M8/M10	0,18	24	114744
LKS 19-44	44,5	134,0	21,5	M8/M10	0,20	24	114745
LKS 19-48	48,3	141,0	21,5	M8/M10	0,20	18	114746
LKS 19-50*	50,0	146,5	21,5	M8/M10	0,20	18	114747
LKS 19-54	54,0	146,5	21,5	M8/M10	0,20	18	114748
LKS 19-57	57,0	146,5	22,0	M8/M10	0,22	18	114749
LKS 19-60	60,3	151,0	22,0	M8/M10	0,22	18	114751
LKS 19-64	64,0	151,0	22,0	M8/M10	0,22	18	114752
LKS 19-70	70,0	159,5	22,0	M8/M10	0,24	18	114753
LKS 19-76	76,1	173,0	22,0	M8/M10	0,30	18	114754
LKS 19-80	80,0	173,0	22,0	M8/M10	0,30	18	114755
LKS 19-89	88,9	186,0	22,0	M8/M10	0,30	10	114756
LKS 19-102	101,6	203,0	22,5	M8/M10	0,39	10	114757
LKS 19-108	108,0	203,0	22,5	M8/M10	0,40	10	114758
LKS 19-110	110,0	203,0	22,5	M8/M10	0,40	10	114759
LKS 19-114	114,3	215,0	22,5	M8/M10	0,41	8	114760
LKS 19-125*	125,0	229,0	23,0	M8/M10	0,44	6	114761
LKS 19-133	133,0	229,0	23,0	M8/M10	0,47	6	114762
LKS 19-139	139,7	265,0	23,0	M12/M16/½	1,19	6	114763
LKS 19-160	159,0	276,0	23,0	M12/M16/½	1,27	6	114764
LKS 19-168	168,3	287,0	23,0	M12/M16/½	1,29	6	114765
LKS 19-180	180,0	307,0	25,0	M12/M16/½	1,35	6	114766
LKS 19-200	200,0	321,0	25,0	M12/M16/½	1,44	6	114767
LKS 19-219	219,0	344,0	23,0	M12/M16/½	1,62	6	114768
LKS 19-225	225,0	355,0	25,0	M12/M16/½	1,64	6	114769
LKS 19-250	250,0	374,0	25,0	M12/M16/½	1,69	2	114770
LKS 19-273	273,0	440,0	23,0	M16	2,77	2	114771

*= Levertijd ca. 10 werkdagen