

Koude beugel CMP

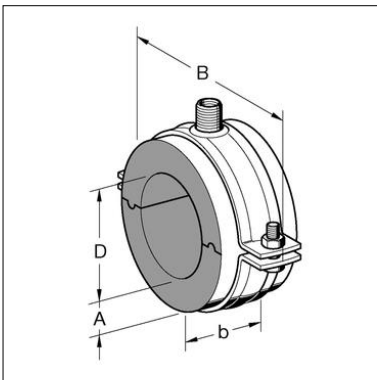
Toepassing

Veel toegepaste koelwaterbeugel met isolatiekernen van verschillende diktes voor het fixeren van koud water pijpleidingsystemen en koelwaterinstallaties. Overbrugd temperatuurverschillen en voorkomt condensvorming tussen buis en beugel. Voor stalen buizen vanaf Ø 114 mm en groter adviseren wij een drukverdeelplaat aan te brengen.

Levering

Isolatie-inzetstuk: twee in elkaar grijpende PUR-segmenten verbonden door een aluminiumfolie aan de buitenzijde.

Beugel: tweedelig uitgevoerd met een aansluitmoer met twee of meer draad-aansluitingen. In de tabel zijn de beschikbare schroefdraad aansluitingen opgenomen.



Technische gegevens

Ø D pijp [mm]	Geadviseerde afstand tussen twee beugels [m]	Geschikte Drukverdeelplaat
21	1,50	-
27, 34	2,00	-
42, 48, 60	2,50	-
76, 89, 102, 108	3,00	-
114, 133, 140	4,00*	CMP/PR 240
159, 168, 219	4,00*	CMP/PR 340
273	4,00*	CMP/PR 400

*) Gebaseerd op gebruik met drukverdeelplaat.

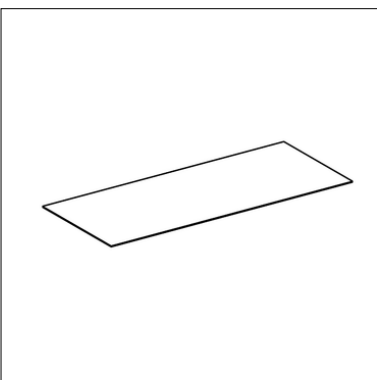
PUR-kern (FCKW-vrij):	Volumegewicht 80 kg/m ³
Damp remmende laag:	Aluminium folie
Temperatuurbereik:	0°C tot +105°C
Materiaal beugel:	Staal, elektrolytisch verzinkt.
Warmtegeleidingscoëfficiënt:	λ = 0,024 - 0,026 W/(mK) bij 0°C λ = 0,038 W/(mK) bij 10°C λ = 0,040 W/(mK) bij 40°C
Waterdampdiffusieweerstandfactor :	μ ≥ 7000
Brandgedrag:	B2 volgens DIN 4102
Beugel:	Staal, elektrolytisch verzinkt.

Voor andere afmetingen en/of uitvoeringen neemt u alstublieft contact met ons op. Wij zijn u graag van dienst.

Drukverdeelplaat CMP/PR

Technische gegevens

Materiaal: Staal plaat, elektrolytisch verzinkt



Type	Pijp Ø D [mm]	Afmeting L x B x D [mm]	Verpakt per [stuks]	Artikelnummer
CMP/PR 240	114 - 140	240 x 100 x 0,5	1	187382
CMP/PR 340	159 - 219	340 x 100 x 0,5	1	187391
CMP/PR 400	273	400 x 100 x 0,5	1	187400

Type	Pijp ø D [mm]	Draad- aansluitng	b [mm]	B [mm]	W [kg]	Verpakt per [stuks]	Artikel- nummer
CMP 21/25	21	M8/M10	75	112,0	0,11	25	186896
CMP 27/25	27	M8/M10	75	125,0	0,18	25	186905
CMP 34/25	34	M8/M10	75	134,0	0,19	25	186914
CMP 42/25	42	M8/M10	75	141,0	0,21	25	186923
CMP 49/25	49	M8/M10	75	146,5	0,21	25	186932
CMP 60/25	60	M8/M10	75	159,5	0,24	25	186941
CMP 76/25	76	M8/M10	75	173,0	0,27	25	186959
CMP 89/25	89	M12/M16/1/2"	75	207,0	0,84	10	186968
CMP 102/25	102	M12/M16/1/2"	75	222,0	0,84	10	186977
CMP 108/25	108	M12/M16/1/2"	75	232,0	0,94	10	186986
CMP 114/25	114	M12/M16/1/2"	75	232,0	0,95	10	186995
CMP 133/25	133	M12/M16/1/2"	100	263,0	1,09	10	187004
CMP 140/25	140	M12/M16/1/2"	100	273,0	1,16	10	187013
CMP 159/25	159	M12/M16/1/2"	100	295,0	1,24	10	187022
CMP 168/25	168	M12/M16/1/2"	100	304,0	1,36	10	187031
CMP 219/25	219	M12/M16/1/2"	100	352,0	1,49	10	187040
CMP 273/25	273	M16	100	440,0	2,82	10	187049
CMP 21/30	21	M8/M10	75	125,0	0,12	25	187058
CMP 27/30	27	M8/M10	75	134,0	0,20	25	187067
CMP 34/30	34	M8/M10	75	141,0	0,21	25	187076
CMP 42/30	42	M8/M10	75	151,0	0,23	25	187085
CMP 49/30	49	M8/M10	75	151,0	0,23	25	187094
CMP 60/30	60	M8/M10	75	173,0	0,27	25	187103
CMP 76/30	76	M12/M16/1/2"	75	207,0	0,84	10	187121
CMP 89/30	89	M12/M16/1/2"	75	222,0	0,85	10	187130
CMP 108/30	108	M12/M16/1/2"	75	240,0	0,96	10	187148
CMP 114/30	114	M12/M16/1/2"	75	263,0	1,07	10	187157
CMP 133/30	133	M12/M16/1/2"	100	273,0	1,18	10	187166
CMP 140/30	140	M12/M16/1/2"	100	284,0	1,25	10	187175
CMP 159/30	159	M12/M16/1/2"	100	304,0	1,38	10	187184
CMP 168/30	168	M12/M16/1/2"	100	304,0	1,39	10	187193
CMP 219/30	219	M12/M16/1/2"	100	352,0	1,53	10	187202
CMP 21/40	21	M8/M10	75	151,0	0,23	25	187220
CMP 27/40	27	M8/M10	75	151,0	0,24	25	187229
CMP 34/40	34	M8/M10	75	195,5	0,25	25	187238
CMP 42/40	42	M8/M10	75	173,0	0,28	25	187247
CMP 49/40	49	M10/M12/3/8"	75	190,0	0,50	25	187256
CMP 60/40	60	M12/M16/1/2"	75	207,0	0,86	10	187265
CMP 76/40	76	M12/M16/1/2"	75	232,0	0,97	10	187283
CMP 89/40	89	M12/M16/1/2"	75	240,0	0,97	10	187292
CMP 108/40	108	M12/M16/1/2"	75	273,0	1,17	10	187310
CMP 114/40	114	M12/M16/1/2"	75	273,0	1,18	10	187319
CMP 133/40	133	M12/M16/1/2"	100	295,0	1,30	10	187328
CMP 140/40	140	M12/M16/1/2"	100	604,0	1,42	10	187337
CMP 159/40	159	M12/M16/1/2"	100	329,0	1,60	10	187346
CMP 168/40	168	M12/M16/1/2"	100	329,0	1,61	10	187355
CMP 219/40	219	M12/M16/1/2"	100	382,0	1,96	10	187364
CMP 273/40	273	M16	100	471,0	2,94	10	187373