

Koude beugel AKS

Toepassing

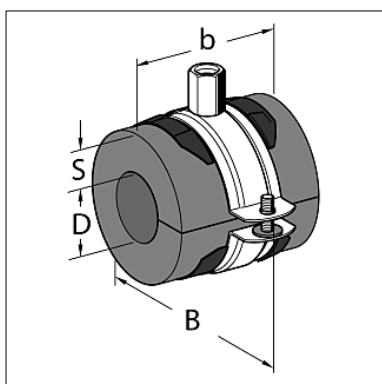
Geschikt voor het vermijden van condensvorming bij ophanging van koel- en airconditioningleidingen maar ook als isolatiebeugel bij verwarmingsinstallaties. Door de kopse kanten te verlijmen met een elastomeer wordt een egaal en diffusiedichte buisisolatie verkregen. Geschikt voor geluid ontkoppelde buisbevestigingen bij geluidwerende eisen volgens DIN 4109;

Levering

Isolatieschaal met bijbehorende montagebeugel.

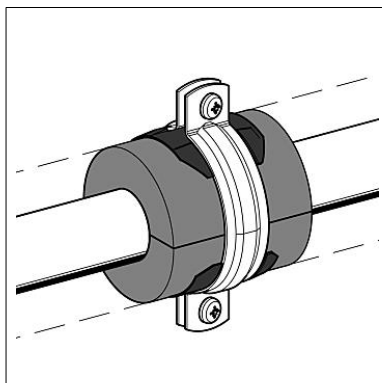
Montage

Isolatieschaal om de buis klappen. Afdekfolie van zelfklevende laag verwijderen en de lengtenaad samendrukken. Montagebeugel gecentreerd op de aangebrachte isolatieschaal aanbrengen. Verlijming aan de kopse kanten van het aangebrachte bevestigingselement en tussenliggende isolatieschalen aanbrengen. Bij een horizontaal leidingverloop in verwarmingsinstallaties dienen de draagelementen bij de beugelopening aangebracht te worden. Voor montageafstanden verwijzen wij naar het hoofdstuk buisbevestigingstechniek van het Sikla Montagetechniek.



Technische gegevens

| | |
|------------------------------|--|
| | Staal, elektrolytisch verzinkt |
| Isolatie kern: | Elastomeerschium |
| Elastomeerschium: | |
| Lengte b: | 80 mm |
| Warmtegeleidingscoëfficiënt: | $\lambda \geq 0,038 \text{ W/(mk)}$ bij 0°C |
| Waterdamp diffusieweerstand: | $\mu \geq 7.000$ |
| Bouwstofklasse | B _L -s3, d0 (in systeemcombinatie met vergelijkbare elastomeer schuimen. |
| Temperatuurbereik: | 0°C tot + 110°C |
| Opslagcondities:: | In droge en schone ruimtes met een luchtvochtigheid van 50-70% en een ruimtetemperatuur van 0-35°C |



| Type | Buis ø D [mm] | B [mm] | Isolatie dikte S [mm] | Draad- aansluiting | G [kg] | Verpakt per [stuks] | Artikel- nummer |
|-----------|---------------------|-----------|-----------------------------|-----------------------|-----------|---------------------------|--------------------|
| AKS 13-10 | 10,0 | 69 | 13 | M8/M10 | 0,07 | 50 | 113429 |
| AKS 13-12 | 12,0 | 76 | 13 | M8/M10 | 0,08 | 50 | 113430 |
| AKS 13-15 | 15,0 | 76 | 13 | M8/M10 | 0,08 | 50 | 113431 |
| AKS 13-18 | 18,0 | 76 | 13 | M8/M10 | 0,08 | 50 | 113432 |
| AKS 13-22 | 22,0 | 92 | 13 | M8/M10 | 0,09 | 50 | 113433 |
| AKS 13-25 | 25,0 | 92 | 13 | M8/M10 | 0,09 | 50 | 113434 |
| AKS 13-28 | 28,0 | 99 | 13 | M8/M10 | 0,10 | 50 | 113435 |
| AKS 13-30 | 30,0 | 99 | 13 | M8/M10 | 0,10 | 50 | 113436 |
| AKS 13-35 | 35,0 | 105 | 13 | M8/M10 | 0,11 | 50 | 113437 |
| AKS 13-42 | 42,0 | 112 | 13 | M8/M10 | 0,12 | 50 | 113438 |
| AKS 13-48 | 48,3 | 125 | 13 | M8/M10 | 0,18 | 30 | 113439 |
| AKS 13-54 | 54,0 | 125 | 13 | M8/M10 | 0,18 | 30 | 113440 |
| AKS 13-60 | 60,3 | 134 | 13 | M8/M10 | 0,20 | 30 | 113441 |

| | | | | | | | |
|-----------|------|-----|----|--------|------|----|--------|
| AKS 19-10 | 10,0 | 92 | 19 | M8/M10 | 0,09 | 50 | 113446 |
| AKS 19-12 | 12,0 | 92 | 19 | M8/M10 | 0,10 | 50 | 113447 |
| AKS 19-15 | 15,0 | 99 | 19 | M8/M10 | 0,11 | 50 | 113448 |
| AKS 19-18 | 18,0 | 99 | 19 | M8/M10 | 0,11 | 50 | 113449 |
| AKS 19-22 | 22,0 | 105 | 19 | M8/M10 | 0,11 | 50 | 113450 |
| AKS 19-25 | 25,0 | 105 | 19 | M8/M10 | 0,12 | 50 | 113451 |
| AKS 19-28 | 28,0 | 112 | 19 | M8/M10 | 0,12 | 50 | 113452 |
| AKS 19-30 | 30,0 | 112 | 19 | M8/M10 | 0,12 | 50 | 113453 |
| AKS 19-35 | 35,0 | 125 | 19 | M8/M10 | 0,18 | 40 | 113454 |
| AKS 19-42 | 42,0 | 125 | 19 | M8/M10 | 0,20 | 30 | 113455 |
| AKS 19-48 | 48,3 | 134 | 19 | M8/M10 | 0,21 | 30 | 113456 |
| AKS 19-54 | 54,0 | 141 | 19 | M8/M10 | 0,22 | 30 | 113457 |
| AKS 19-60 | 60,3 | 147 | 19 | M8/M10 | 0,24 | 20 | 113458 |

| | | | | | | | |
|-----------|------|-----|----|--------|------|----|--------|
| AKS 25-10 | 10,0 | 105 | 25 | M8/M10 | 0,12 | 25 | 113463 |
| AKS 25-12 | 12,0 | 105 | 25 | M8/M10 | 0,13 | 25 | 113464 |
| AKS 25-15 | 15,0 | 105 | 25 | M8/M10 | 0,13 | 25 | 113465 |
| AKS 25-18 | 18,0 | 112 | 25 | M8/M10 | 0,13 | 25 | 113466 |
| AKS 25-22 | 22,0 | 112 | 25 | M8/M10 | 0,14 | 25 | 113467 |
| AKS 25-25 | 25,0 | 125 | 25 | M8/M10 | 0,20 | 30 | 113468 |
| AKS 25-28 | 28,0 | 125 | 25 | M8/M10 | 0,20 | 30 | 113469 |
| AKS 25-30 | 30,0 | 125 | 25 | M8/M10 | 0,20 | 30 | 113470 |
| AKS 25-35 | 35,0 | 134 | 25 | M8/M10 | 0,21 | 30 | 113471 |
| AKS 25-42 | 42,0 | 141 | 25 | M8/M10 | 0,25 | 20 | 113472 |
| AKS 25-48 | 48,3 | 147 | 25 | M8/M10 | 0,26 | 20 | 113473 |
| AKS 25-54 | 54,0 | 151 | 25 | M8/M10 | 0,27 | 20 | 113474 |
| AKS 25-60 | 60,3 | 173 | 25 | M8/M10 | 0,30 | 20 | 113475 |