

## Rondstaalbeugel RUB

### Toepassing

Geschikt voor verzorging technische installaties in gebouwen, maar ook voor industriële installaties. Bij sprinklerinstallaties volgens VdS- en FM-richtlijnen. Overeenkomstig de stand der techniek zijn rondstaalbeugels alleen te gebruiken op of onder een console. Buigbelastingen zijn niet toegestaan. Voor Rondstaalbeugels volgens DIN 3570 A verwijzen wij naar het hoofdstuk HCP.

### Levering

Vier Moeren en vier ringen per beugel zijn los bijgevoegd.

### Montage

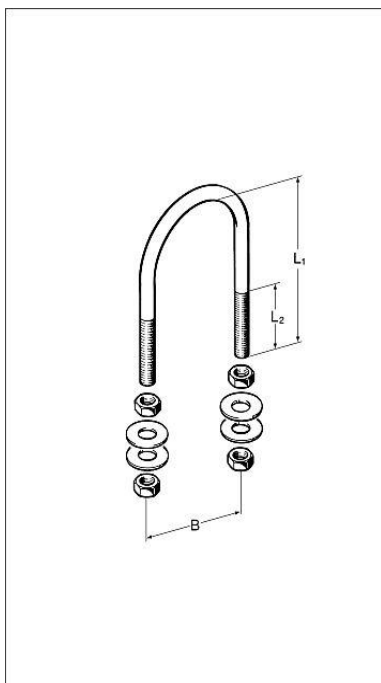
Rondstaalbeugels zijn als "geleidende bevestiging" gedacht en dienen aan beide zijden boven en onder vastgezet worden met de bijgeleverde moeren. De leiding dient daarbij vrij te kunnen bewegen.

### Technische gegevens

Materiaal: Staal, elektrolytisch verzinkt.

### Goedkeuringen

De afmeting NB 8" met M12 heeft een aparte VdS-Erkenning: Nr. G4810047. NB 8", 10" en 12" met M16 draadaansluiting zijn uitgesloten.



NB	B [mm]	L <sub>1</sub> [mm]	L <sub>2</sub> [mm]	Schroef- draad	W [kg]	Verpakt per [stuks]	Artikel nummer
½"	30	45	30	M8	0,08	50	<b>102162</b>
¾"	35	60	40	M8	0,09	50	<b>102773</b>
1"	42	67	40	M8	0,09	50	<b>102782</b>
1 ¼"	51	76	40	M8	0,10	50	<b>102791</b>
1 ½"	57	82	40	M8	0,11	50	<b>102807</b>
2"	71	95	45	M10	0,21	50	<b>102816</b>
2 ½"	87	111	45	M10	0,23	50	<b>102825</b>
3"	100	123	45	M10	0,24	50	<b>102834</b>
108	121	151	55	M12	0,38	50	<b>102843</b>
4"	126	157	55	M12	0,39	25	<b>102171</b>
133	146	172	55	M12	0,42	25	<b>102852</b>
5"	152	180	55	M12	0,43	25	<b>102180</b>
159	172	197	55	M12	0,46	25	<b>102861</b>
6"	180	207	55	M12	0,46	10	<b>102199</b>
8"	233	267	55	M12	0,56	10	<b>102870</b>
8"	240	255	60	M16	0,86	1	<b>S102870</b>
10"	295	310	60	M16	1,05	1	<b>S103251</b>
12"	345	365	65	M16	1,35	1	<b>S102890</b>