

Verlengde Rondstaalbeugel V-RUB

Toepassing

Geschikt voor verzorging technische installaties in gebouwen, maar ook voor industriële installaties. Overeenkomstig de stand der techniek zijn verlengde rondstaalbeugels alleen te gebruiken op of onder een railconsole of montage-rail. Buigbelastingen zijn niet toegestaan. Voor Rondstaalbeugels volgens DIN 3570 A verwijzen wij naar het hoofdstuk HCP.

Levering

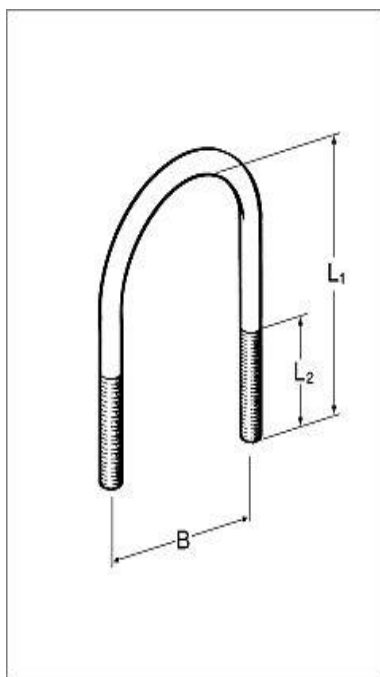
Verlengde rondstaalbeugel wordt geleverd zonder ringen en moeren.

Montage

Rondstaalbeugels zijn als "geleidende bevestiging" gedacht en dienen aan beide zijden boven en onder vastgezet te worden met telkens een sluitring en moer. De leiding dient daarbij vrij te kunnen bewegen.

Technische gegevens

Materiaal: Staal, elektrolytisch verzinkt.



NB	B [mm]	L ₁ [mm]	L ₂ [mm]	Schroef- draad	W [kg]	Verpakt per [stuks]	Artikel nummer
1"	47	107	70	M10	0,12	50	102782V
1 ¼"	54	118	90	M10	0,14	50	102791V
1 ½"	60	125	90	M10	0,14	50	102807V
2"	74	138	90	M10	0,16	50	102816V
2 ½"	89	155	90	M10	0,18	50	102825V
3"	102	164	90	M10	0,19	50	102834V
4"	130	195	90	M12	0,34	25	102171V
5"	152	218	90	M12	0,38	25	102180V
6"	183	248	90	M12	0,43	10	102199V
8"	234	298	90	M12	0,53	10	102870V
8"	240	304	100	M16	1,00	10	102871V
10"	298	364	100	M16	1,20	5	102481V
12"	348	414	100	M16	1,50	5	102890V