

Kapbeugel RB-A

Toepassing

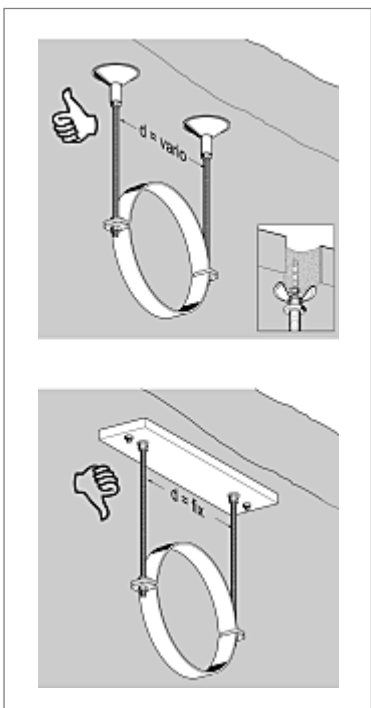
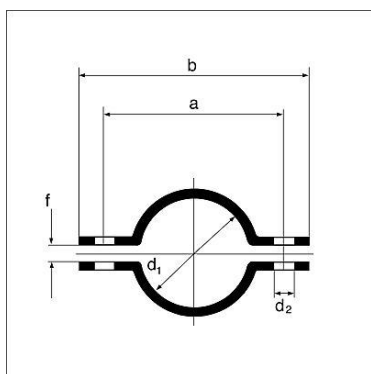
Bij hoge statische eisen in algemene installatiebouw. Uitvoering gelijk aan DIN 3567

Levering:

Tweedelige beugel. Voor passende bouten en moeren verwijzen wij naar het hoofdstuk "Ankers en kleine ijzerwaren".

Technische gegevens

Materiaal: Staal (S235 JR), zwart onbehandeld.



Type d1 [mm]	Klem- bereik [mm]	Materiaal b x s [mm]	Advies. Tapbout- maat	a [mm]	b [mm]	G [kg]	Verpa- kt per [stuk]	Artikel- nummer
18	13-18	30 x 5,0	M10 x 40	54	83	0,17	25	110309
22	17-22	30 x 5,0	M10 x 40	56	85	0,18	25	110310
27	23-27	30 x 5,0	M10 x 40	63	92	0,19	25	110312
34	30-34	30 x 5,0	M10 x 40	71	100	0,22	25	110403
38	34-38	30 x 5,0	M10 x 40	76	105	0,24	25	100314
44	40-44	30 x 5,0	M10 x 40	83	112	0,26	25	110404
49	45-49	30 x 5,0	M10 x 40	88	117	0,28	25	110316
61	57-61	40 x 5,0	M12 x 40	106	139	0,42	25	110319
70	66-70	40 x 5,0	M12 x 40	116	149	0,46	25	110320
77	73-77	40 x 5,0	M12 x 40	123	156	0,52	25	110321
89	85-89	40 x 5,0	M12 x 40	135	168	0,61	25	110322
104	90-104	50 x 5,0	M12 x 60	146	179	0,76	10	110323
109	103-109	50 x 5,0	M12 x 60	155	188	0,83	10	110324
115	109-115	50 x 5,0	M12 x 60	161	194	0,87	10	110325
133	119-133	50 x 5,0	M12 x 60	176	209	0,93	10	110327
140	134-140	50 x 5,0	M12 x 60	187	220	1,01	10	110328
162	156-162	50 x 5,0	M12 x 60	209	242	1,15	10	111733
169	163-169	50 x 5,0	M12 x 60	216	249	1,20	10	110330
194	188-194	50 x 8,0	M12 x 60	252	285	2,16	1	110332
220	214-220	50 x 8,0	M12 x 60	279	312	2,52	1	110335
254	248-254	50 x 8,0	M16 x 60	320	363	2,80	1	110336
267	261-267	50 x 8,0	M16 x 60	333	376	2,92	1	110337
273	265-273	60 x 8,0	M16 x 60	339	382	3,55	1	110338
324	316-324	60 x 8,0	M16 x 60	390	433	4,11	1	110341
356	350-356	60 x 8,0	M16 x 60	422	465	4,53	1	110342
368	360-368	60 x 8,0	M16 x 60	434	477	4,84	1	110343
407	402-407	70 x 8,0	M16 x 60	473	516	6,15	1	110344
419	412-419	70 x 8,0	M16 x 60	485	528	6,30	1	110345
457	450-457	70 x 8,0	M16 x 60	523	566	6,85	1	110346
508	501-508	70 x 8,0	M16 x 60	575	618	7,66	1	110347
521	512-521	70 x 8,0	M16 x 60	588	631	7,85	1	110348
535	529-535	70 x 8,0	M16 x 60	602	645	7,95	1	110442
610	603-610	70 x 8,0	M16 x 60	677	720	8,78	1	110443