



Stabil I met 1", 1 1/2" of 2" Sok

Toepassing

Zware beugel met draadaansluiting variërend van 1" t/m 2" voor toepassingen bij industriële installaties. Ook wordt deze beugel gebruikt in pompkamers van sprinklerinstallaties.

Levering

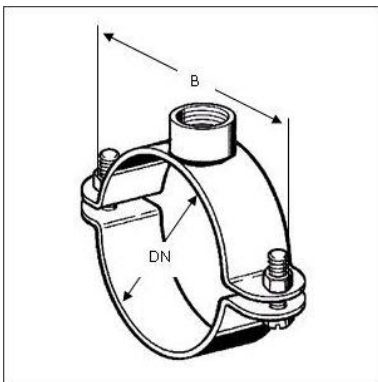
Tweedelige beugel met rondom opgelaste sok en bijbehorende bouten en moeren.

Montage

Geschikt voor één-punts-bevestiging.

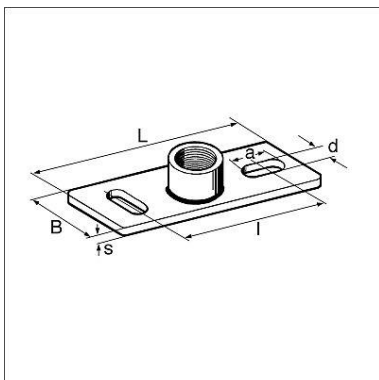
Technische gegevens

Materiaal: Staal, elektrolytisch verzinkt
 Tapbouten: Staalkwaliteit 8.8
 Moeren: Staalkwaliteit 8



Type	Materiaal b x s [mm]	Tapbout	B [mm]
115 – 1"	50 x 5	M12 x 40	195
115 – 1 1/2"	60 x 6	M12 x 40	200
169 – 1"	50 x 5	M12 x 55	250
169 – 1 1/2"	60 x 6	M12 x 55	255
220 – 1"	50 x 5	M12 x 60	307
220 – 2"	70 x 8	M12 x 60	315
273 – 2"	70 x 8	M16 x 60	384
324 – 2"	70 x 8	M16 x 60	432

Type	Geschikt voor [DN]	G [kg]	Verpakt per [stuks]	Artikelnummer
115 – 1"	100	1,15	1	K116548
115 – 1 1/2"	100	1,65	1	K116549
169 – 1"	150	1,50	1	K116550
169 – 1 1/2"	150	2,10	1	K116551
220 – 1"	200	1,80	1	K116552
220 – 2"	200	4,00	1	K116553
273 – 2"	250	4,90	1	K116554
324 – 2"	300	5,70	1	K116555



Grondplaat GPL (zware uitvoering)

Materiaal: Staal, elektrolytisch verzinkt

Type	Afmeting L x B x s [mm]	Sleufgat d x a [mm]	H.o.h. afstand [mm]	W [kg]	Verpakt per [stuks]	Artikelnummer
GPL 1"	160 x 60 x 6	13 x 25	110	0,45	25	K116556
GPL 1 1/2"	200 x 100 x 6	17 x 25	140	0,95	15	K116557
GPL 2"	200 x 100 x 6	17 x 25	140	1,05	15	K116558