

Hele kapbeugel RUC

Toepassing

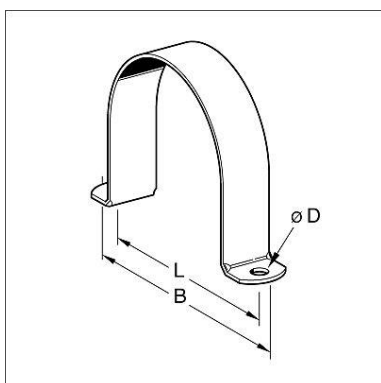
Voor het bevestigen van liggende buizen. Bijzonder geschikt als alternatief voor Rondstaalbeugels in combinatie met montagerails of Railconsoles. Bij gebruik van Railkopbouten HZ wordt de sluitring tussen de montagerail het beugel oor aangebracht.

Afmetingen en dwarsdoorsneden voldoen aan de voorschriften van de VdS en FM. Daarmee is deze hele kapbeugel geschikt voor toepassing in sprinkler- en CO₂ –installaties.

Technische gegevens

Materiaal:

Staal, band verzinkt volgens DIN EN 10346



Type	Voor buis-Ø	Materiaal [mm]	B [mm]	L [mm]	Ø D [mm]	W [kg]	Verpakt per [stuks]	Artikel- nummer
18	3/8"	30 x 2,5	69	49	9	0,09	50	159012
22	1/2"	30 x 2,5	73	53	9	0,05	50	159021
28	3/4"	30 x 2,5	79	59	9	0,06	50	159030
34	1"	30 x 2,5	85	65	9	0,07	25	159049
43	1 1/4"	30 x 2,5	94	74	9	0,08	25	159058
49	1 1/2"	30 x 2,5	100	80	9	0,11	25	159067
61	2"	30 x 2,5	112	92	9	0,13	25	159076
77	2 1/2"	30 x 2,5	128	108	9	0,16	25	159085
90	3"	30 x 2,5	141	121	9	0,16	25	159094
115	4"	40 x 3,0	183	155	13	0,31	25	159100
141	5"	40 x 3,0	209	181	13	0,37	10	159119
169	6"	40 x 3,0	236	207	13	0,44	1	159128
221	8"	40 x 3,0	289	261	13	0,55	1	159137
275	10"	50 x 5,0	375	325	17	1,43	1	159146
326	12"	50 x 5,0	426	373	17	1,69	1	159155

