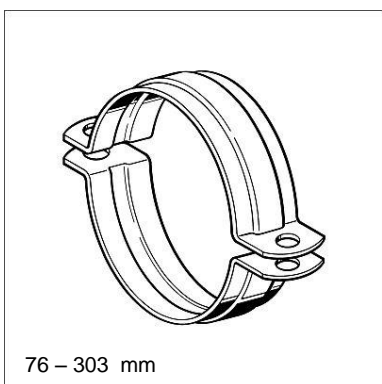
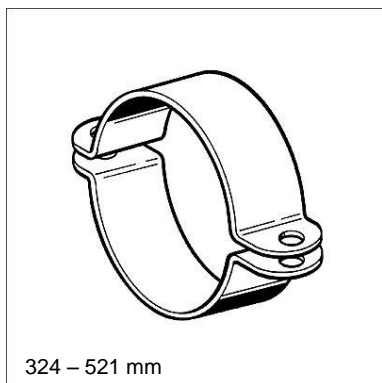




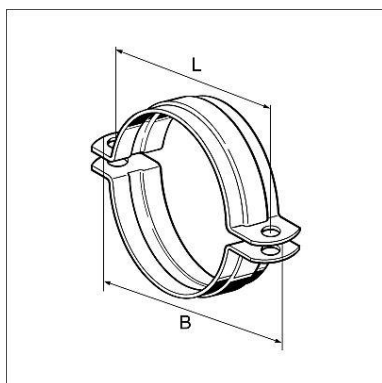
15 – 72 mm



76 – 303 mm



324 – 521 mm



Stabil D

Toepassing

Voor technische installaties in industrie, woning- en utiliteitsbouw.

Levering

Tweedelige beugel, zonder spanschroeven en zonder gelaste moeren. Voor passende spanschroeven verwijzen wij u naar het hoofdstuk “Ankers en kleine ijzerwaren”.

Technische gegevens

Klembereik [mm]	Toelaatbare belasting F_z (trek)
15 - 72	4,0 kN
76 - 129	5,0 kN
133 - 173	8,0 kN
176 - 303	12,5 kN
316 - 521	15,0 kN

Materiaal: Staal, elektrolytisch verzinkt.

Goedkeuringen

FM-Goedkeuring

ATTENTIE: Uitlopend, wordt vervangen door Stabil D-A, zie pag. 4-50.

Klembereik [mm]	NB	Afmeting b x d [mm]	Geadviseerde tapbouten	B [mm]	L [mm]	W [mm]	Verpakt per [stuks]	Artikelnummer
40 - 45	1 1/4"	30 x 3,0	M 8 x 25	90	68	0,13	50	106795
48 - 53	1 1/2"	30 x 3,0	M 8 x 25	98	76	0,14	50	106801
54 - 59		30 x 3,0	M 8 x 25	104	82	0,16	50	106810
67 - 72		30 x 3,0	M 8 x 25	117	95	0,19	50	106838
76 - 81	2 1/2"	30 x 3,0	M 10 x 30	141	114	0,22	25	106847
82 - 87		30 x 3,0	M 10 x 30	147	120	0,23	25	106856
88 - 93	3 "	30 x 3,0	M 10 x 30	153	126	0,25	25	106865
102 - 108		30 x 3,0	M 10 x 30	168	141	0,28	25	106874
110 - 116	4 "	30 x 3,0	M 10 x 30	176	149	0,30	25	106883
140 - 148	5 "	40 x 4,0	M 12 x 40	218	186	0,66	10	115876
167 - 173	6 "	40 x 4,0	M 12 x 40	243	211	0,76	10	106935
188 - 194		40 x 4,0	M 16 x 45	281	249	0,84	10	106953