



31 - 72 mm

### Stabil D-A

#### Toepassing

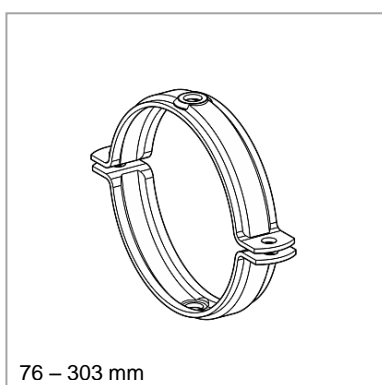
Voor het bevestigen van leidingen in technische installaties. In combinatie met Aansluitmoer NT 3G is het mogelijk om tot en met Ø 303 mm een tweede beugel te monteren.

#### Levering

Tweedelige beugel zonder bouten en moeren. Voor passende bouten en moeren verwijzen wij u naar hoofdstuk Ankers en kleine ijzerwaren.

#### Technische gegevens

Klembereik [mm]	Max. toel. belasting (F <sub>z</sub> )
31 - 72	4,0 kN
76 - 129	5,0 kN
133 - 303	10,0 kN
316 - 521	12,5 kN



76 - 303 mm

Materiaal: Staal, elektrolytisch verzinkt



316 - 521 mm

Klembereik [mm]	DN	Afmeting b x s [mm]	Advies boutmaat	B [mm]	L [mm]	G [kg]	Verp. per [stuks]	Artikelnr.
31 - 35	1"	30 x 2,5	M8 x 20	70,5	52,5	0,09	50	113367
40 - 45	1¼"	30 x 2,5	M8 x 20	82	64	0,10	50	113368
48 - 53	1½"	30 x 2,5	M8 x 20	90,5	72,5	0,14	50	113369
54 - 59		30 x 2,5	M8 x 20	101	83	0,16	50	113370
60 - 65	2"	30 x 2,5	M8 x 20	108	90	0,18	50	113371
67 - 72		30 x 2,5	M8 x 20	114	96	0,19	50	113372
76 - 81	2½"	30 x 3,0	M10 x 30	137	115	0,22	25	113373
82 - 87		30 x 3,0	M10 x 30	143	121	0,23	25	113374
88 - 93	3"	30 x 3,0	M10 x 30	149	127	0,25	25	113375
102 - 108		30 x 3,0	M10 x 30	163	141	0,28	25	113376
110 - 116	4"	30 x 3,0	M10 x 30	171	149	0,30	25	113377
124 - 129		30 x 3,0	M10 x 30	184	162	0,32	25	113378
133 - 140		40 x 4,0	M12 x 40	210	181	0,65	10	113379
140 - 148	5"	40 x 4,0	M12 x 40	218	189	0,66	10	113380
149 - 155		40 x 4,0	M12 x 40	225	196	0,72	10	113381
159 - 165		40 x 4,0	M12 x 40	235	206	0,72	10	113382
167 - 173	6"	40 x 4,0	M12 x 40	243	214	0,76	10	113383
176 - 184		40 x 4,0	M12 x 45	255	223	0,83	10	113384
188 - 194		40 x 4,0	M12 x 45	265	236	0,84	10	113385
199 - 205		40 x 4,0	M12 x 45	276	247	0,89	10	113386
207 - 216		40 x 4,0	M12 x 45	287	258	0,93	10	113387
219 - 225	8"	40 x 4,0	M12 x 45	296	267	0,96	10	113388
244 - 250		40 x 4,0	M12 x 45	321	292	1,02	10	113389
267 - 273	10"	40 x 4,0	M12 x 45	344	315	1,16	10	113390
278 - 284		40 x 4,0	M12 x 45	355	326	1,20	10	113391
297 - 303		40 x 4,0	M12 x 45	374	345	1,27	10	113392
316 - 324	324	50 x 5,0	M16 x 60	440	390	2,10	1	103101
348 - 356	356	50 x 5,0	M16 x 60	471	421	2,53	1	103729
360 - 368	368	50 x 5,0	M16 x 60	482	432	2,54	1	103747
399 - 407	407	50 x 5,0	M16 x 60	520	470	2,88	1	103765
411 - 419	149	70 x 6,0	M16 x 60	532	482	4,84	1	103783
500 - 508	508	70 x 6,0	M16 x 60	619	569	5,78	1	103808
513 - 521	521	70 x 6,0	M16 x 60	631	521	5,67	1	103826

