

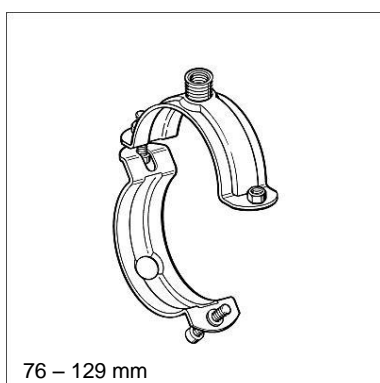
Stabil D-3G

Toepassing

Voor technische installaties in de industrie, woning- en utiliteitsbouw.

Levering

Afmeting 15 t/m 129 mm in scharnieruitvoering met gelaste moeren voor de spanschroeven. Spanschroef aan de scharnierzijde geassembleerd, aan de andere zijde is de spanschroef doorgestoken en tegen verliezen geborgd. Vanaf diameter 133 mm zijn de bouten en bijbehorende moeren los bijgevoegd. Beugel is voorzien van doorgestoken 3G-Veiligheidsmoer. Flexibele aansluitmogelijkheden via de buitendraad met behulp van binnendraad adaptors.



Technische gegevens

Klembereik [mm]	Maximaal toelaatbare belasting (trek)
15 - 72	4,0 kN
76 - 129	5,0 kN
133 - 173	8,0 kN
176 - 316	12,5 kN

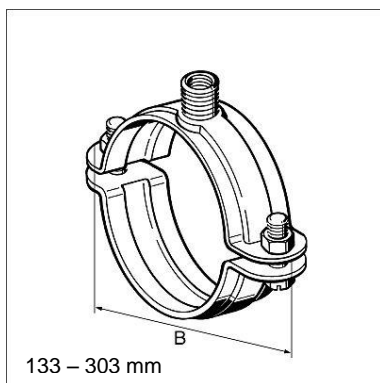
Materiaal:

Staal, Elektrolytisch verzinkt

Goedkeuringen

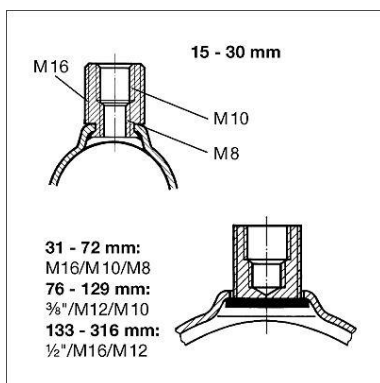
VdS-Erkenning Nr. G4920027, * = FM-Approval (voor 8" en 10" zie Stabil D-M16)

Geteste trekbelasting bij brand volgens DIN EN1363-1 :1999-10 conform het testprogramma van het MPA te Braunschweig.



Klembereik [mm]	30 max F. [kN]	60 max. F. [kN]	90 max. F. [kN]	120 max. F. [kN]
15-19 tot 25-30	≤0,20	≤0,10	≤0,07	≤0,05
31-35 tot 67-72	≤0,65	≤0,40	≤0,30	≤0,25
76-81 tot 124-129	≤1,20	≤0,70	≤0,50	≤0,40
133-140 tot 297-303	≤2,40	≤1,30	≤0,90	≤0,70

Het complete testbericht kunt u downloaden op onze website.



Klem- bereik [mm]	NB	Afmeting b x d [mm]		B [mm]	W [kg]	Verpakt per [stuks]	Artikel- nummer
15 - 19	3/8"	25 x 2,0	M16/M10/M8	57	0,07	50	107705
20 - 24	1/2"	25 x 2,0	M16/M10/M8	62	0,08	50	107714
25 - 30	3/4"	25 x 2,0	M16/M10/M8	68	0,08	50	107723
31 - 35*	1"	30 x 2,5	M16/M10/M8	75	0,12	50	107015
40 - 45*	1 1/4"	30 x 2,5	M16/M10/M8	85	0,13	50	107024
48 - 53*	1 1/2"	30 x 2,5	M16/M10/M8	93	0,15	50	107033
54 - 59		30 x 2,5	M16/M10/M8	101	0,16	50	107042
60 - 65*	2"	30 x 2,5	M16/M10/M8	108	0,17	50	107051
67 - 72		30 x 2,5	M16/M10/M8	114	0,18	50	107060
			3/8"/M12/M10				107079**
76 - 81*	2 1/2"	30 x 3,0	M16/M10/M8	144	0,28	25	115759
			3/8"/M12/M10				107088**
82 - 87		30 x 3,0	M16/M10/M8	150	0,29	25	115761
			3/8"/M12/M10				107097**
88 - 93*	3"	30 x 3,0	M16/M10/M8	156	0,31	25	115762
			3/8"/M12/M10				107103**
102-108		30 x 3,0	M16/M10/M8	170	0,34	25	115763
			3/8"/M12/M10				107112**
110-116*	4"	30 x 3,0	M16/M10/M8	178	0,36	25	115764
			3/8"/M12/M10				107121**
124-129		30 x 3,0	M16/M10/M8	191	0,39	25	115766
133-140		40 x 4,0	1/2"/M16/M12	210	0,74	10	107130
140-148*	5"	40 x 4,0	1/2"/M16/M12	218	0,76	10	115885
149-155		40 x 4,0	1/2"/M16/M12	225	0,81	10	107149
159-165		40 x 4,0	1/2"/M16/M12	235	0,82	10	107158
167-173*	6"	40 x 4,0	1/2"/M16/M12	243	0,85	10	107167
176-184		40 x 4,0	1/2"/M16/M12	255	0,95	10	107176
188-194		40 x 4,0	1/2"/M16/M12	265	0,98	10	107185
199-205		40 x 4,0	1/2"/M16/M12	276	1,03	10	107194
207-216		40 x 4,0	1/2"/M16/M12	287	1,07	10	148939
219-225	8"	40 x 4,0	1/2"/M16/M12	296	1,11	10	107200
244-250		40 x 4,0	1/2"/M16/M12	321	1,23	10	107219
267-273	10"	40 x 4,0	1/2"/M16/M12	344	1,25	10	107228
278-284		40 x 4,0	1/2"/M16/M12	355	1,34	10	107237
297-303		40 x 4,0	1/2"/M16/M12	374	1,42	10	107246
310-316		40 x 4,0	1/2"/M16/M12	387	1,47	10	147600

*) FM Approval

**) Zolang de voorraad strekt beugels met 3/8" buitendraadaansluiting, daarna M16.