

Luchtkanaalhoek LUW

Toepassing

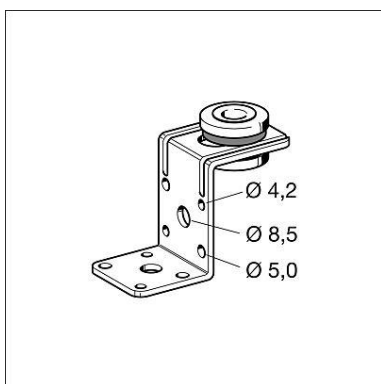
Voor het bevestigen van rechthoekige ventilatiekanalen direct tegen het plafond of op afstand met draadstangen. Geschikt voor geluid ontkoppelde kanaalbevestigingen volgens DIN 4109. De verstelmogelijkheid in het sleufgat bieden de mogelijkheid om bouw- of boortoleranties op te vangen. In het geval van schachtmontages met montagerails en hamerkopbouten bent u verzekerd van voldoende afstand, om direct contact te voorkomen bij de varianten SL en SZ.

Levering

Geassembleerde dempelementen, tegen verlies geborgd.

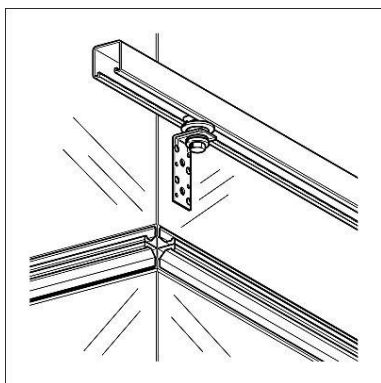
Montage

Aan het kanaal kan bevestigd worden met nieten (ø 4-5 mm), zelfdraadsnijdende schroeven (ø 4-5 mm) of metrische bouten M8. Bij staande toepassing (drukbelasting) van de Luchtkanaalhoek zijn bij een hoek van 90° het eerstvolgende gat te gebruiken. Bij bevestiging met een M8 bout adviseren wij een carrosseriering M8x40 te gebruiken.



Technische gegevens

Gebruiksbelasting:	0,8 kN
Materiaal Kanaalhoek:	Staal, elektrolytisch verzinkt
Typen SL en SZ	
Absorptie:	t/m 8,7 dB(A)
Dempelement:	EPDM, zwart
Hardheid:	45+ / -5° Shore
Temperatuurbereik:	-50°C tot +110°C



Type	Aansluitmogelijkheid	Verstelbereik [mm]	Materiaal [mm]	Been lengtes [mm]	G [kg]	Verpakt per [stuks]	Artikelnummer
SL	M8/M10	13	35 x 2,5	41/85	0,09	100	189893
SZ	M8/M10	13	35 x 2,5	41/53/34	0,09	100	189902