

Kanaalhoek LUW Stabil 170/90

Toepassing

Bevestigingselement voor rechthoekige luchtkanalen, bij voorkeur voor verticale gedeeltes in gebouwen.

Gemonteerd met het Dempement SDE 1 is deze kanaalhoek geschikt voor geluidontkoppelde bevestiging bij dempingeisen volgens DIN 4109.

Montage

De montage aan het Luchtkanaal geschiedt met nieten (Ø 5 mm), boorschroeven of met bouten (M10). De maximaal toelaatbare belasting geldt bij verbindingen in de hoek van de Kanaalhoek.

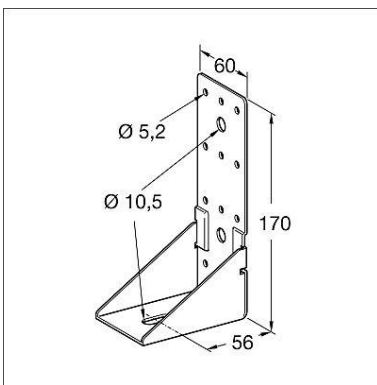
Technische gegevens

Maximaal toelaatbare belasting:

2 kN

Materiaal:

staal, bandverzinkt volgens DIN EN 10346



Type	W [kg]	Verpakt per [stuks]	Artikelnummer
170/90	0,30	10	158534

