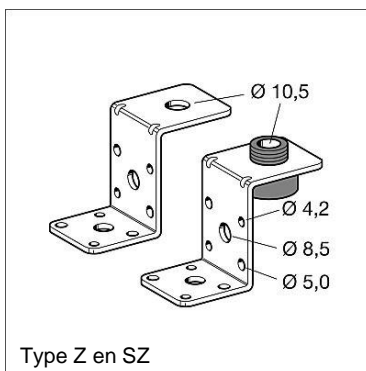
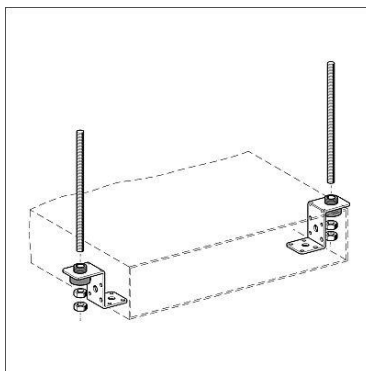


Type L en SL



Type Z en SZ



## Luchtkanaalhoek LUW A

### Toepassing

Voor het bevestigen van rechthoekige ventilatiekanalen direct tegen het plafond of op afstand met draadstangen.

De varianten A-SL en A-SZ zijn geschikt voor geluid ontkoppelde kanaalbevestigingen ook bij dempingeisen volgens DIN 4109.

### Levering

Type A-SL en A-SZ zijn geassembleerd met een absorptie-element.

### Montage

Aan het kanaal kan bevestigd worden met nieten (Ø 4-5 mm), zelfdraadsnijdende schroeven (Ø 4-5 mm) of metrische bouten M8.

### Technische Gegevens

Gebruiksbelasting:	0,5 kN voor A-L en A-Z 0,3 kN voor A-SL en A-SZ
Materiaal (hoek):	Staal, elektrolytisch verzinkt
Typen A-SL en A-SZ	
Absorptie:	t/m 8,7 dB(A)
Inlage:	EPDM, Zwart
Hardheid:	50+ / -5° Shore
Temperatuurbereik:	-50°C tot +100°C

Type	Schroef- draad aansluiting	Materiaal [mm]	Been lengtes [mm]	G [kg]	Verpakt per [stuks]	Artikel- nummer
A-L	M8/M10	35 x 2	35/85	0,05	100	<b>110496</b>
A-Z	M8/M10	35 x 2	35/46/38	0,05	100	<b>110498</b>
A-SL	M8/M10	35 x 2	35/85	0,06	100	<b>110497</b>
A-SZ	M8/M10	35 x 2	35/46/38	0,06	100	<b>110499</b>