

## Luchtkanaalhoek LUW F

### Toepassing

Geschikt voor directe montage aan de flens van rechthoekige luchtkanalen. Door deze wijze van monteren wordt het luchtkanaal niet doorboord met schroeven, waardoor stromingsverliezen voorkomen worden. Daarenboven worden lekken en stromingsruis verhinderd en worden storende schroefpunten vermeden die bij reinigingswerkzaamheden hinderlijk zijn. De variant LUW SF is geschikt voor geluid ontkoppelde kanaalbevestiging volgens DIN 4109. De verstelmogelijkheid in het sleufgat is geschikt om voor het opheffen van boorafwijkingen en bouwtoeranties.

### Levering

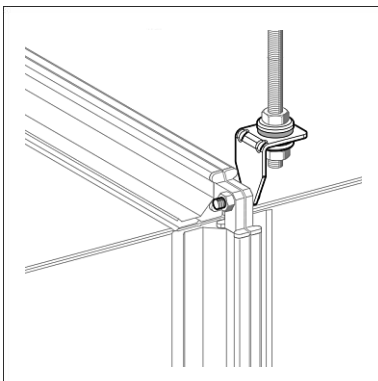
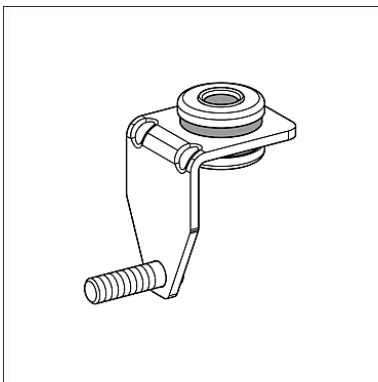
Geassembleerd dempelement tegen verlies geborgd.

### Montage

Het luchtkanaal kan direct aan het geassembleerde draadeind ingeschoven worden.

### Technische Data

Gebruiksbelasting:	0,8 kN
Materiaal Kanaalhoek:	Staal, elektrolytisch verzinkt
Type SF:	
Absorptie:	t/m 8,7 dB (A)
Dempelement:	EPDM, zwart
Hardheid:	45+ / -5° Shore
Temperatuurbereik:	-50 tot +110°C



Type	Draadaan-sluiting	Aansluitmoge-lijkheid bouw-deel	Materiaal [mm]	G [kg]	Verpakt per [stuks]	Artikelnum-mer
F M8	M8	M8/M10	35 x 3,0	0,08	100	<b>113331</b>
SF M8	M8	M8/M10	35 x 3,0	0,08	100	<b>113329</b>
SF M10	M10	M8/M10	35 x 3,0	0,08	100	<b>113330</b>