

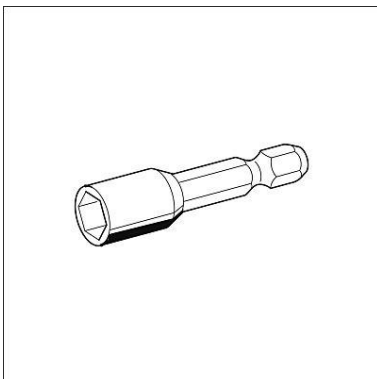
Zelfborende plaatschroef zeskant SKB DN 7504

Technische Gegevens

Type	Voor plaatdikte
4,2 x 13	tot max. 3 mm
4,2 x 19	tot max. 3 mm
4,2 x 25	tot max. 3 mm

Materiaal: Zelfborend volgens DIN 7504, elektrolytisch verzinkt

Type	Ø [mm]	Lengte [mm]	SW	G [kg]	Verpakt per [stuks]	Artikel- nummer
4,2 x 13	4,2	13	7	0,01	1000	413140
4,2 x 19	4,2	19	7	0,01	1000	413158
4,2 x 25	4,2	25	7	0,02	1000	413159



Magneetbit MN

Technische gegevens

Materiaal: Gereedschapstaal, Hardheid HRC 60 - 63

Type	SW	G [kg]	Verpakt per [stuks]	Artikelnummer
SW 7	7,0	0,02	1	412960