

### Ventilatiebeugel PLU Top-2G met inlage

#### Toepassing

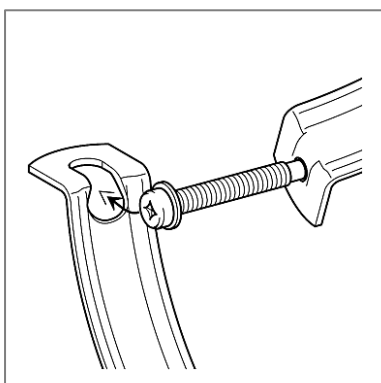
Tweedelige beugel voor het monteren van spiraalbuis. Geschikt als geluid ontkoppelde buisbevestiging ook bij dempingeisen volgens DIN 4109.

#### Levering

In tegenstelling tot de standaard PLU uitvoering is bij de Top de profielrubber vastgelijmd. Spanschroeven geassembleerd en tegen verlies geborgd. Scharnierende schroef voor een snelle en eenvoudige snel sluitende montage. Handzame en ruimte besparende verpakking, voor één-hand-montage.

#### Montage

Bovendeel van de beugel zonder storend onderdeel monteren. Onderste beugel helft met sleutelgat verlies zeker in de vaste schroef hangen. Na het aanbrengen van de spiraalbuis en de scharnierschroef achter het afgeschuinde deel zit worden de spanschroeven met maximaal 2 Nm aangedraaid.

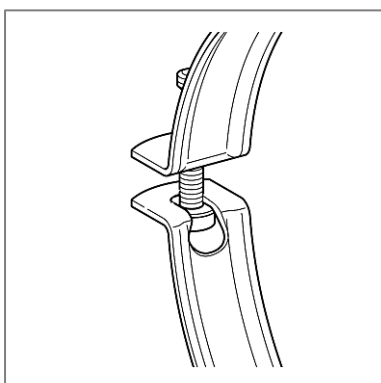


#### Technische Gegevens

Type	Materiaal [mm]	Toelaatbare gebruiksbelasting [kN]	Schroefdraad aansluiting
71 - 200	20 x 1,5	0,8	M8/M10
224 - 500	25 x 1,5	1,0	M8/M10

Materiaal:

Staal, elektrolytisch verzinkt



Type	G [kg]	Verpakt per [stuks]	Artikelnummer
71	0,11	50	111783
80	0,12	50	111785
90	0,13	50	111786
100	0,15	100	111787
112	0,16	100	111788
125	0,17	100	111789
140	0,19	70	111790
150	0,20	70	111791
160	0,21	70	111792
180	0,23	50	111794
200	0,25	50	111795
224	0,46	50	111796
250	0,51	40	111797
280	0,56	40	111798
300	0,59	40	111799
315	0,62	40	111800
355	0,70	40	111801
400	0,86	30	111802
450	0,87	20	111803
500	0,96	20	111804