

Luchtkanaalklem LCO

Toepassing

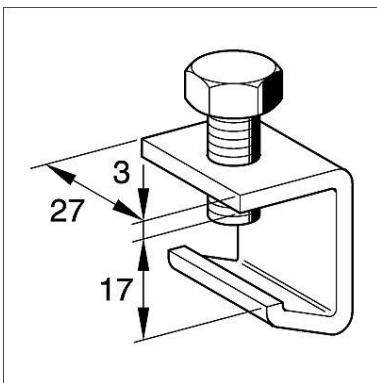
De luchtkanaalklemmen worden gebruikt voor het onderling verbinden van voorgevormde luchtkanalen. Door het opzetten en vastdraaien van de klemmen worden de flenzen van de voorgevormde kanalen tegen elkaar geperst.

Levering

Compleet geassembleerd met tapbout M8.

Montage

De luchtkanaalklemmen dienen zodanig te worden gemonteerd dat de vrije afstand tussen 2 klemmen niet meer dan 200 mm bedraagt. De tapbout dient met 7 Nm aangedraaid te worden.



Technische gegevens

Materiaal:

Staal, elektrolytisch verzinkt.

Type	G [kg]	Verpakt per [stuks]	Artikelnummer
Luchtkanaalklem LCO	0,05	200	170222

