

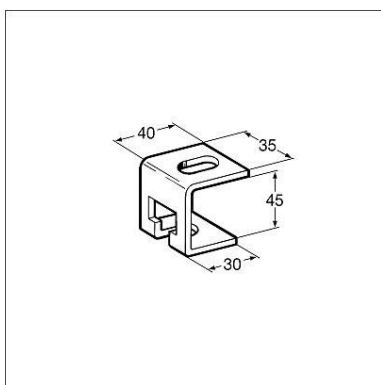
Hoogteregelaar HRS 0

Toepassing

Hoogteregulering en precisering van afgehangen leidingen en bouwelementen en voor het opheffen van bouwtoleranties.

Technische gegevens

Materiaal:	Staal, elektrolytisch verzinkt
Bevestigingsaansluiting:	M12
Aansluitmogelijkheid installatie:	M10 en M12
Maximale toelaatbare belasting:	1,5 kN
Verstelhoogte:	25 mm



Type	W [kg]	Verpakt per [stuks]	Artikelnummer
HRS 0	0,09	50	125958



Hoogteregelaar HRS P

Toepassing

Geschikt voor alle technische installaties. Een bijzonder voordeel is het pendelelement in het bovenste deel van deze hoogteregelaar. Het maakt uitlijning in alle richtingen mogelijk. Eenvoudig rechtstreeks te monteren aan het plafond in een anker of in combinatie met een montagerail.

Levering

Compleet geassembleerd zonder losse onderdelen.

Technische gegevens

Materiaal:	Houder uit gietijzer, alle onderdelen elektrolytisch verzinkt.
Maximaal toelaatbare belasting:	4,0 kN
Maximale pendelhoek:	7°

Type	Systeem aansluiting	Plafond- aansluiting	Verstel- hoogte	G [kg]	Verpakt per [stuks]	Artikel- nummer
P M8	M8	M8 x 22	25 mm	0,06	25	151519
P M10	M10	M10 x 22	25 mm	0,08	25	151528