

## Hoogteregelaar HRS 1

### Toepassing

Hoogteregulering en precisering van afgehangen leidingen en bouwelementen en voor het opheffen van bouwtoeranties. Eenvoudig in hoogte verstelbaar door draibare regelmoer.

### Levering

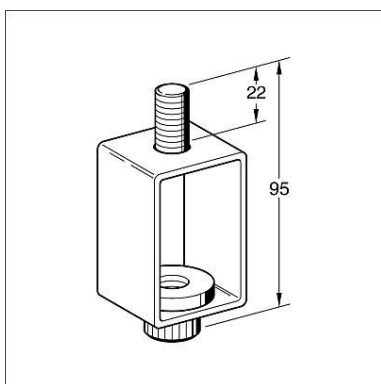
Compleet geassembleerd zonder losse onderdelen.

### Montage

Contraoer tegen de regelmoer borgt de ingestelde hoogte.

### Technische gegevens

Materiaal: Staal, elektrolytisch verzinkt  
 Bevestigingsaansluiting: M12  
 Bouwhoogte: 75 mm  
 Maximale toelaatbare belasting: 6,0 kN



Type	Regelmoer	Plafond-aansluiting	Verstel-hoogte	G [kg]	Verpakt per [stuks]	Artikel-nummer
M16	M16	M12	40 mm	0,20	25	<b>125949</b>