

### Schuifelement GS H3G

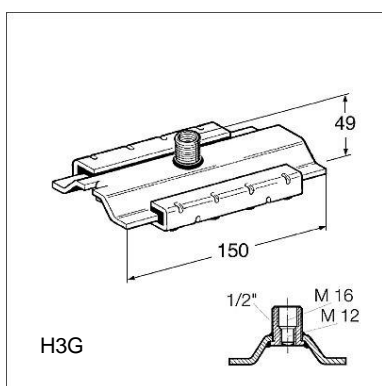
#### Toepassing

Massief schuifelement voor industriële toepassing. Bij voorkeur in combinatie met Stabil D-3G en koudebeugels SKS Top-2C. Variabele aansluitingmogelijkheden van de beugel, afhankelijk van de belasting met M12, M16 en in combinatie met 1/2" adapters (zie adapters IG/IG) zijn ook andere draadaansluitingen mogelijk. Damping van het geluid bij glijden door sledehouder uit glasvezelversterkte Polyamide. Het Schuifelement is bijzonder geschikt voor plafond- en vloermontage en als geleider bij standleidingen. Bij wandmontage adviseren wij dit te plaatsen in combinatie met een Sikla Console.

Bij toepassing van de **ULTRAGlide** variant wordt de resulterende dwarskracht gehalveerd. Hierdoor worden de dragende en steunende constructies optimaal mogelijk. Het schuifelement is bijzonder geschikt voor plafond- en vloermontage, maar is ook inzetbaar als geleidingselement bij stijgleidingen.

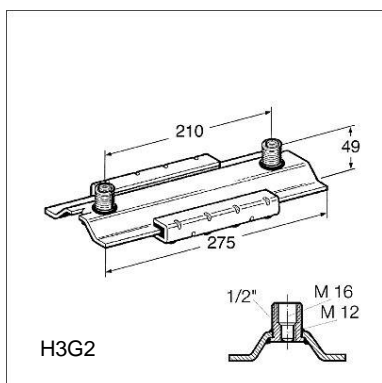
#### Montage

Bij staande montage dient vanaf DN100 een contraoer G 1/2" op de 3-G Aansluitmoer van de slede te monteren.



#### Technische gegevens

Toelaatbare belasting bij plafondmontage:	5,0 kN
Toelaatbare belasting bij vloermontage:	9,0 kN
Toelaatbaar buigmoment bij wandmontage met H3G*:	350 Nm
Hefboomarm L <sub>ma</sub> :	400 mm
Maximale glijweg type H3G/3:	100 mm
Maximale glijweg type H3G:	135 mm
Lange duur temperatuurbelasting:	130°C
Variant GS:	
Statische wrijvingscoëfficiënt $\mu_0$ :	0,18
Dynamische wrijvingscoëfficiënt $\mu$ :	0,14
Variant GS ULTRAGlide:	
Statische wrijvingscoëfficiënt $\mu_0$ :	0,07
Dynamische wrijvingscoëfficiënt $\mu$ :	0,07



#### Materiaal:

Sledehouder en slee:	Staal, elektrolytisch verzinkt.
Geleidingselement:	Polyamide, glasvezelversterkt.
ULTRAGlide variant:	Met additionele Nano-coating.

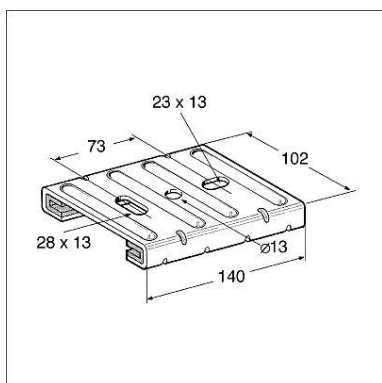
\*Let op toelaatbaar buigmoment van de verbindingselementen (draadstang of draadbuis)!

#### Toelaatbare belasting F<sub>z</sub>\* per brandweerstandsklasse

F30 [N]	F60 [N]	F90 [N]	F120 [N]
≤ 1.000	≤ 540	≤ 360	≤ 260

F<sub>z</sub> = Maximale toelaatbare trekbelasting.

\*Er dient rekening te worden gehouden met de draagkracht van de gebruikte bevestigingselementen. Dit geldt in het bijzonder bij brandbelasting.



Type	W [kg]	Verpakt per [stuks]	Artikelnummer
H3G	1,12	10	149295
H3G2	1,55	10	126700
H3G ULTRAGlide	1,12	10	110586
H3G2 ULTRAGlide	1,55	10	110588