

Schuifelement GS H3G-PL

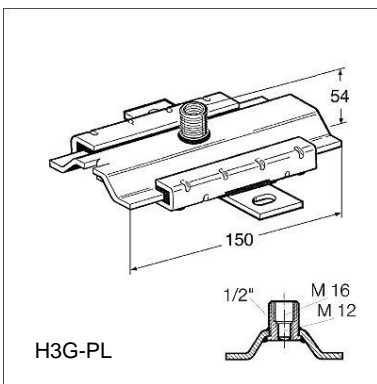
Toepassing

Massief schuifelement voor industriële toepassing. Bij voorkeur in combinatie met Stabil D-3G en koudebeugels SKS Top-2C. Variabele aansluitingmogelijkheden van de beugel, afhankelijk van de belasting met M12, M16 en in combinatie met 1/2" adapters (zie adapters IG/IG) zijn ook andere draadaansluitingen mogelijk. Damping van het geluid bij glijden door sledehouder uit glasvezelversterkte Polyamide. Het Schuifelement is bijzonder geschikt voor plafond- en vloermontage en als geleider bij standleidingen. Bij wandmontage adviseren wij dit te plaatsen in combinatie met een Sikla Console.

Bij toepassing van de **ULTRAGlide** variant wordt de resulterende dwarskracht gehalveerd. Hierdoor worden de dragende en steunende constructies optimaal mogelijk. Het schuifelement is bijzonder geschikt voor plafond- en vloermontage, maar is ook inzetbaar als geleidingselement bij stijgleidingen.

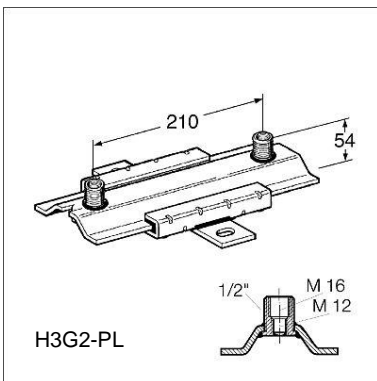
Montage

Bij staande montage dient vanaf DN100 een contraoer G 1/2" op de 3-G Aansluitmoer van de slede te monteren.



Technische gegevens

Toelaatbare belasting bij plafondmontage:	5,0 kN
Toelaatbare belasting bij vloermontage:	9,0 kN
Hefboomarm L _{max} :	400 mm
Maximale glijweg	
H3G-PL	100 mm
H3G2-PL	135 mm
Lange duur temperatuurbelasting:	130°C
Variant GS:	
Statische wrijvingscoëfficiënt μ_0 :	0,18
Dynamische wrijvingscoëfficiënt μ :	0,14
Variant GS ULTRAGlide:	
Statische wrijvingscoëfficiënt μ_0 :	0,07
Dynamische wrijvingscoëfficiënt μ :	0,07



Materiaal:

Sledehouder en slee:	Staal, elektrolytisch verzinkt.
Geleidingselement:	Polyamide, glasvezelversterkt.
ULTRAGlide variant:	Met additionele Nano-coating.

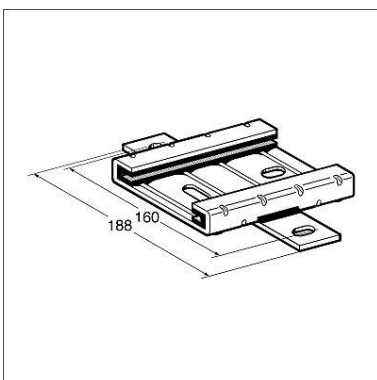
*Let op toelaatbaar buigmoment van de verbindingselementen (draadstang of draadbuis)!

Toelaatbare belasting F_z^* per brandweerstandsklasse

F30 [N]	F60 [N]	F90 [N]	F120 [N]
≤ 1.000	≤ 540	≤ 360	≤ 260

F_z = Maximale toelaatbare trekbelasting.

*Er dient rekening te worden gehouden met de draagkracht van de gebruikte bevestigingselementen. Dit geldt in het bijzonder bij brandbelasting.



Type	W [kg]	Verpakt per [stuks]	Artikel nummer
H3G-PL	1,42	10	149301
H3G2-PL	1,84	10	126658
H3G-PL ULTRAGlide	1,42	10	110587
H3G2-PL ULTRAGlide	1,84	10	110589