

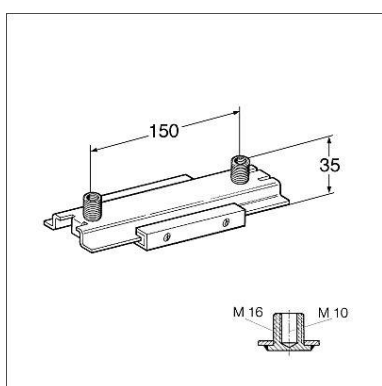
Schuifelement GS 2G

Toepassing

Schuifelement voor enkele en dubbele vastzetting in huistechnische installaties. Elke combinatie met Ratio S en Stabil D-3G beugels zijn uitvoerbaar.

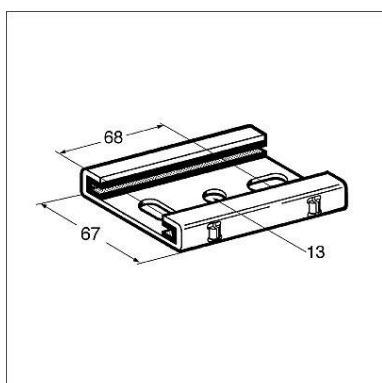
Variabele aansluitmogelijkheden tussen M10 en R 1". Adapters voor deze aansluitvarianten treft u aan onder adapters IG/IG. Damping van het geluid bij glijden door sledehouder uit glasvezelversterkte Polyamide.

Bij toepassing van de **ULTRAglide** variant wordt de resulterende dwarskracht gehalveerd. Hierdoor worden de dragende en steunende constructies optimaal mogelijk.



Technische gegevens

Toelaatbare belasting bij plafondmontage:	0,6 kN
Toelaatbare belasting bij vloermontage:	1,2 kN
Hefboomarm L_{ma} :	300 mm
Maximale glijweg type 1-2G:	85 mm
Maximale glijweg type 2-2G:	140 mm
Lange duur temperatuurbelasting:	130°C
Variant GS:	
Statische wrijvingscoëfficiënt μ_0 :	0,18
Dynamische wrijvingscoëfficiënt μ :	0,14
Variant GS ULTRAglide:	
Statische wrijvingscoëfficiënt μ_0 :	0,07
Dynamische wrijvingscoëfficiënt μ :	0,07



Materiaal:

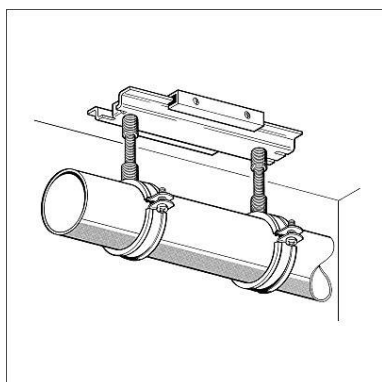
Sledehouder en slee:	Staal, elektrolytisch verzinkt
Geleidingselement:	Polyamide, glasvezelversterkt.
ULTRAglide variant:	Met additionele Nano-coating.

Toelaatbare belasting F_z^* per brandweerstandsklasse

F30 [N]	F60 [N]	F90 [N]	F120 [N]
≤ 600	≤ 430	≤ 280	≤ 200

F_z = Maximale toelaatbare trekbelasting.

*Er dient rekening te worden gehouden met de draagkracht van de gebruikte bevestigingselementen. Dit geldt in het bijzonder bij brandbelasting.



Type	G [kg]	Verpakt per [stuks]	Artikeln mmer
2G	0,38	25	126755
2G2	0,49	25	126764
2G ULTRAglide	0,38	25	110582
2G2 ULTRAglide	0,49	25	110584