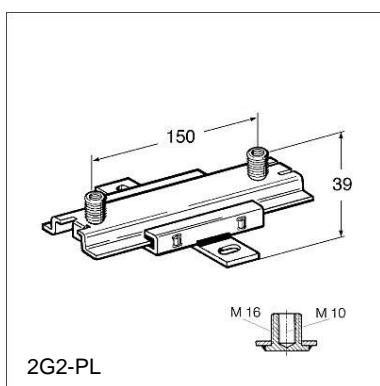


## Schuifelement GS 2G-PL

### Toepassing

Schuifelement voor enkele en dubbele vastzetting in huistechnische installaties voor montage op Sikla Montagerails, gemetselde- of betonwanden en op stapelranden. Elke combinatie met Ratio S en Stabil D-3G beugels zijn uitvoerbaar. Variabele aansluitmogelijkheden tussen M10 en R 1". Adapters voor deze aansluitvarianten treft u aan onder adapters IG/IG. Demping van het geluid bij glijden door sledehouder uit glasvezelversterkte Polyamide.

Bij toepassing van de **ULTRAGlide** variant wordt de resulterende dwarskracht gehalveerd. Hierdoor worden de dragende en steunende constructies optimaal mogelijk.



### Technische gegevens

Toelaatbare belasting bij plafondmontage:	0,6 kN
Toelaatbare belasting bij vloermontage:	1,2 kN
Hefboomarm $L_{ma}$ :	300 mm
Maximale glijweg type 1-2G:	85 mm
Maximale glijweg type 2-2G:	140 mm
Lange duur temperatuurbelasting:	130°C

#### Variant GS

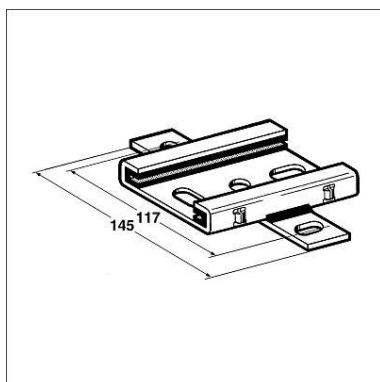
Statische wrijvingscoëfficiënt $\mu_0$ :	0,18
Dynamische wrijvingscoëfficiënt $\mu$ :	0,14

#### Variant GS ULTRAGlide:

Statische wrijvingscoëfficiënt $\mu_0$ :	0,07
Dynamische wrijvingscoëfficiënt $\mu$ :	0,07

#### Materiaal:

Sledehouder en slee:	Staal, elektrolytisch verzinkt
Geleidingselement:	Polyamide, glasvezelversterkt.
ULTRAGlide variant:	Met additionele Nano-coating.



### Toelaatbare belasting $F_z^*$ per brandweerstandsklasse

F30 [N]	F60 [N]	F90 [N]	F120 [N]
≤ 600	≤ 430	≤ 280	≤ 200

$F_z$  = Maximale toelaatbare trekbelasting.

\*Er dient rekening te worden gehouden met de draagkracht van de gebruikte bevestigingselementen. Dit geldt in het bijzonder bij brandbelasting.

Type	W kg]	Verpakt per [stuks]	Artikelnummer
2G-PL	0,54	25	127127
2G2-PL	0,65	25	127136
2G-PL ULTRAGlide	0,54	25	110583
2G2-PL ULTRAGlide	0,65	25	110585