

Schuifelement GS 1G

Toepassing

Schuifelement voor het bevestigen van kleine leidingen met lengteveranderingen. Plaatsbesparend en daarom ook geschikt bij kleine h.o.h.-afstanden van leidingen, in het bijzonder in combinatie met Ratio S en Ratio LS beugels. De aanslag aan de slee verhindert het doorschuiven van de leiding en is tegelijkertijd een comfortabele montagehulp bij standleidingen. Uitlijnnokken garanderen bij montage op montagerails een 90° uitlijning van het schuifelement en verhinderen tevens verdraaien.

Montage

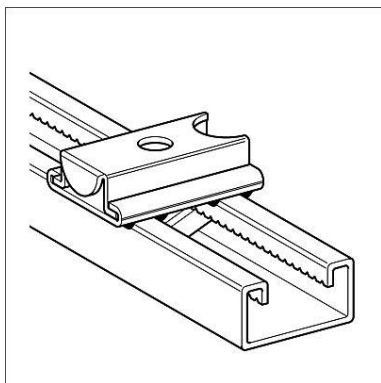
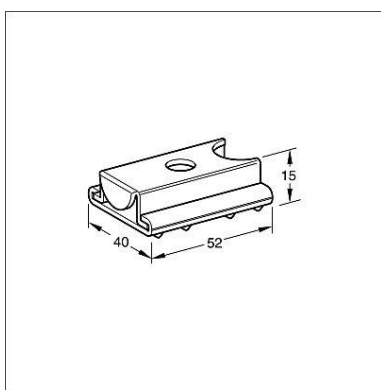
Op Montagerailsysteem 41 bij voorkeur met een moerbout M10 x 15. Bij inslagankers met een moerbout M10 x 15. Bevestiging met tapbout M8 of M10 is eveneens mogelijk.

Technische gegevens

Toelaatbare belasting bij plafondmontage:	0,6 kN
Toelaatbare belasting bij vloermontage:	1,2 kN
Hefboom L_{max} :	150 mm
Toelaatbaar buigmoment bij wandmontage:	20 Nm
Maximale glijweg:	45 mm
Statische wrijvingscoëfficiënt μ_0 :	0,15
Dynamische wrijvingscoëfficiënt μ :	0,13

Materiaal:

Staal, elektrolytisch verzinkt



Type	Schroefdraad aansluiting	G [kg]	Verpakt per [stuks]	Artikel nummer
1G	M10	0,08	25	198834