

Schuifelement GS 41

Toepassing

Het schuifelement 41 wordt gebruikt in combinatie met de Sikla Montagerail, type 41. Zowel geschikt voor enkele als dubbele beugeling. De toepassing is afhankelijk van de toelaatbare belastingen te plannen. De lengte van de glijweg wordt door de lengte van de montagerail bepaald, begrensd door twee Railklauwen of Railhouders. Elke combinatie met Ratio S of Stabil beugels zijn mogelijk. Variabele aansluitingen van de beugels tussen M12 en R 1" zijn mogelijk. Voor deze aansluitvarianten wordt gebruik gemaakt van de betreffende Grondplaat Stabil, die direct op het schuifelement met tapbouten M10 x 20 worden vastgezet. Geschikt voor vloer- en plafondmontage en als geleider bij standleidingen.

Technische gegevens

Toelaatbare belasting bij plafondmontage:

Enkelvoudige uitvoering: 6 kN

Dubbele uitvoering: 8 kN

Houdt rekening met de puntbelasting van de montagerail!

Toelaatbare belasting bij vloermontage:

Enkelvoudige/dubbele uitvoering: 4 kN

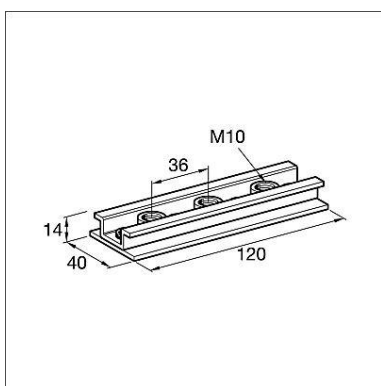
Enkele uitvoering met Grondplaat: 8 kN

Hefboomarm L_{ma} bij enkele uitvoering: 350 mm

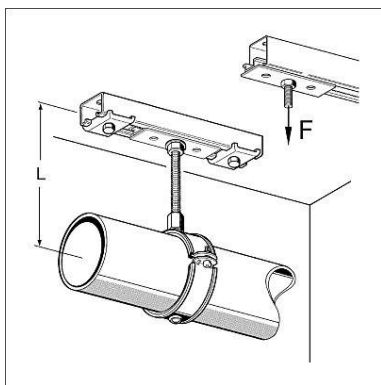
Statische wrijvingscoëfficiënt μ_0 : 0,16

Dynamische wrijvingscoëfficiënt μ : 0,14

Materiaal: Staal, elektrolytisch verzinkt.



Houdt rekening met de uit de wrijvingskracht optredende buigmomenten aan de draadeinden of draadbuis!



Type	Schroefdraad aansluiting	W [kg]	Verpakt per [stuks]	Artikelnummer
41 - M10	M10	0,18	10	190658

