

Schuifelement GLE J

Toepassing

Dit pendel en tevens schuifelement is in hoogte instelbaar en kan bij tal van installaties worden ingezet. Het schuifelement J dient direct aan het plafond of aan de montagerail te worden gemonteerd. De schuifrol in het onderste deel garandeert een soepel en geluidsarme geleiding.

Levering

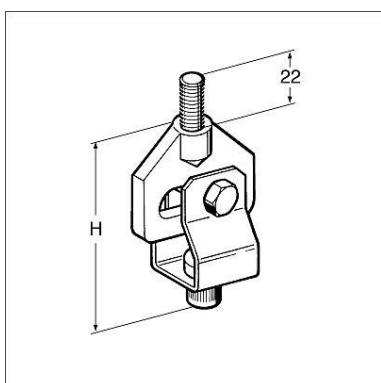
Boven- en onderdeel zijn compleet geassembleerd.

Montage

Door middel van contraoeren wordt de gewenste hoogte geborgd.

Technische gegevens

Type	Toelaatbare belasting (trek)
J 8	3,5 kN
J 10	3,5 kN
J 12	6,0 kN
J 16	6,0 kN



Toelaatbare belasting F_z^* per brandweerstandsklasse

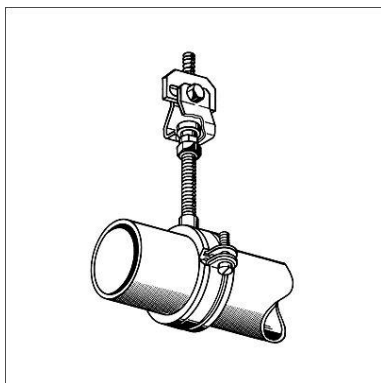
Type	F30 [N]	F60 [N]	F90 [N]	F120 [N]
J10	≤ 1.100	≤ 600	≤ 400	≤ 300

F_z = Maximale toelaatbare trekbelasting.

*Er dient rekening te worden gehouden met de draagkracht van de gebruikte bevestigingselementen. Dit geldt in het bijzonder bij brandbelasting.

Zijdelingse uitwijking max.:	10°
Pendellengte van de draadstang:	geen begrenzing
Maximale glijweg:	25 mm
Maximale hoogteverstelling:	15 mm
Statische wrijvingscoëfficiënt μ_0 :	0,23
Dynamische wrijvingscoëfficiënt μ :	0,15

Materiaal: Staal, elektrolytisch verzinkt.



Type	Schroef- draad aan- sluiting	Stelmoer	Hoogte H [mm]	W [kg]	Verpakt per [stuks]	Artikel- nummer
J 8	M8	M8	85	0,19	25	126852
J 10	M10	M10	85	0,19	25	126861
J 12	M12	M12	95	0,29	25	126870
J 16	M16	M12	95	0,27	25	126889