

### Schuifelement GLE LC

#### Toepassing

Het schuifelement LC is direct aan het plafond of Sikla Montagerail te monteren.

- Het Schuifelement LC vangt naast axiale lengteveranderingen ook geringe zijdelingse bewegingen op.
- De schuifrol garandeert een soepele en geluidsarme geleiding.
- Bij het type LC-A kan door een nauwkeurige lengtebepaling van de draadlengte extra draadverlenging achterwege blijven; bijzonder geschikt bij diverse isolatiediktes.

#### Levering

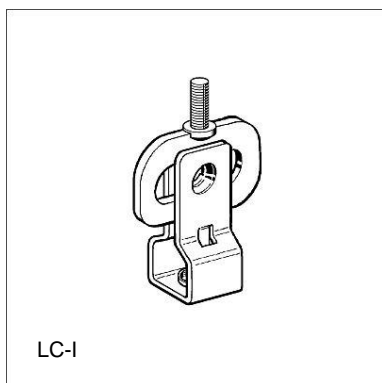
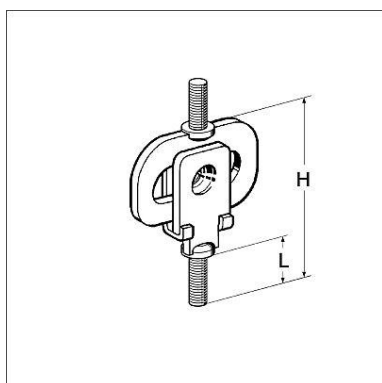
Boven- en onderdeel zijn compleet geassembleerd.

#### Montage

Type LC-I biedt een variabele hoogte instelling (verstelbaarheid max. 15 mm). Door middel van contraoeren wordt de gewenste hoogte geborgd

#### Technische gegevens

|                           |                                 |
|---------------------------|---------------------------------|
| Gebruiksbelasting (trek): | 1 kN                            |
| Maximale glijweg:         | 25 mm                           |
| Zijdelingse uitwijking:   | max. 2°                         |
| Materiaal:                | Staal, elektrolytisch verzinkt. |



| Type    | Schroefdraad aan ophangzijde | Schroefdraad naar installatie x L | Hoogte H [mm] |
|---------|------------------------------|-----------------------------------|---------------|
| LC-A 22 | M8 x 22                      | M8 x 22                           | 76            |
| LC-I    | M8 x 22                      | M8/15*                            | 68            |

\* In hoogte verstelbaar

| Type    | W [kg] | Verpakt per [stuks] | Artikelnummer |
|---------|--------|---------------------|---------------|
| LC-A 22 | 0,09   | 100                 | <b>151069</b> |
| LC-I    | 0,09   | 100                 | <b>151078</b> |

