

Vastpunt beugel FS

Toepassing

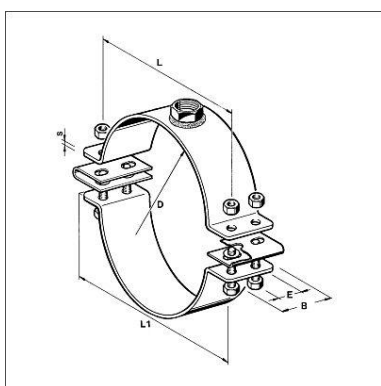
De vastpunt beugel is het hart van een vastpunt constructie in bokopstelling. Ter completering zijn een montageset (met of zonder geluidabsorptie) en 4 stukken draadbuis of draadstang nodig. Voor het vakkundige dimensioneren van deze componenten, rekening houdend met de optredende vastpunt belastingen (van 25 kN met absorptie elementen tot 35 kN zonder absorptie elementen) vraagt u het beste advies bij een van onze technische medewerkers. De symmetrische bouwwijze maakt het mogelijk de axiale buiskrachten in beide richtingen op te vangen. De centrisch opgelaste M16 moer biedt verdere verbindingsmogelijkheden.

Levering

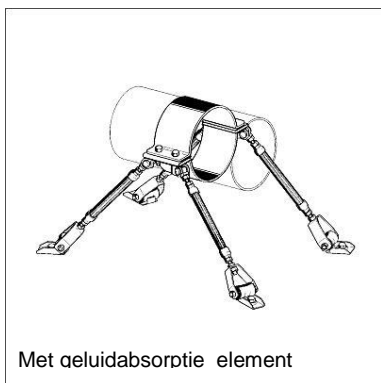
Compleet met 4 tapbouten en moeren M16, vanaf type 108 mm met extra oorsteunen. Tapbouten en oorsteunen zijn in onderstel aangebracht en tegen verlies geborgd; de M16 moeren worden los meegeleverd.

Montage

De tapbouten met het aangegeven aandraaimoment M (zie tabel) gelijkmatig aandraaien.



Type	Aandraaimoment M (Nm)
21,3 ... 48,3	50
57 mm ... 88,9	80
108 mm ... 521 mm	100



Technische gegevens

Materiaal: Staal, elektrolytisch verzinkt.

Type d [mm]	DN	B [mm]	s [mm]	L [mm]	L ₁ [mm]	E [mm]	G [kg]	Artikel- nummer
21,3	½"	80	5	74	106	45	1,05	159979
26,9	¾"	80	5	79	111	45	1,09	159988
33,7	1"	80	5	86	118	45	1,15	159997
42,4	1 ¼"	80	5	95	127	45	1,25	160007
45		80	5	97	129	45	1,29	160016
48,3	1 ½"	80	5	101	133	45	1,31	160025
57		80	6	109	141	45	1,67	160034
60,3	2"	80	6	113	145	45	1,69	160043
76,1	2 ½"	80	6	129	161	45	1,87	160052
88,9	3"	80	6	141	173	45	2,09	160061
108		100	6	166	214	50	3,31	160070
114	4"	100	6	172	220	50	3,35	160089
133		100	6	191	239	50	3,67	160098
139	5"	100	6	198	246	50	3,78	160104
159		100	6	207	255	50	4,05	160113
168	6"	100	6	217	265	50	4,07	160122
219	8"	100	6	178	326	50	4,91	160131
274	10"	100	6	331	379	50	5,57	160140
324		100	8	390	438	50	8,22	160159
356		100	8	422	470	50	8,94	160168
368		100	8	434	482	50	9,17	160177
407		100	8	473	521	50	9,58	160186
419		100	8	485	533	50	9,99	160195
508		100	8	574	622	50	11,68	160201
521		100	8	587	635	50	13,20	160210

