

Vastpunt Koude beugel FKS

Toepassing

Koude beugel voor het opvangen van belastingen in axiale richting. Bijzonder geschikt als steunbeugel bij standleidingen of als vastpunt beugel. De overdracht van de axiale krachten komt tot stand door een op de buis gelaste drukring. De optredende vastpunt krachten worden via de beugel op de bevestigingspunten overdragen.

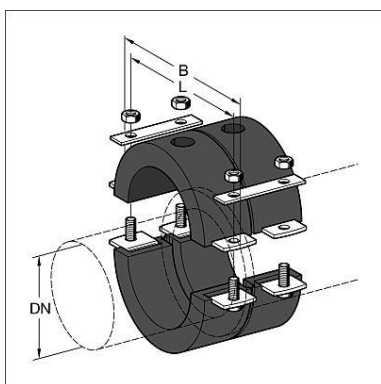
Levering

4 halve schalen, 2 verbindingstrips, 1 drukring en bijbehorende schroeven en moeren.

Levertijd: ca. 10 werkdagen.

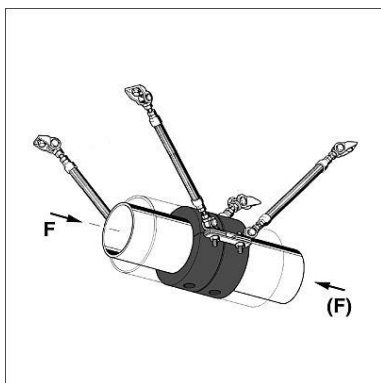
Montage

1. Drukring op buis lassen en conserveren.
2. Afdichtingpasta rondom op de verhoogde beugelrand aanbrengen.
3. Beugel en verbindingstrips op de buis positioneren.
4. Controleren of de beugel rondom door de afdichtingpasta afsluit.



Technische gegevens

Isolatie: PUR-Schuim RG 250 kg/m³
 Diffusieweerstand: $\mu=2500$
 Warmtegeleidingscoëfficiënt: $\lambda = 0,040 \text{ W/mK (0°C)}$
 Brandgedrag: B2



Type	S		L	B	W	Verpakt per [stuks]	Artikelnummer
[NB]	[mm]	[kN]	[mm]	[mm]	[kg]		
76,1	30	2,0	171	202	2,02	1	190271
88,9	30	2,0	179	206	2,28	1	190289
108	30	2,5	200	220	3,48	1	190298
114,3	40	3,0	230	274	4,24	1	190307
133	40	3,5	264	300	4,52	1	190316
139,7	40	5,0	264	300	4,82	1	190325
168,3	40	5,5	288	328	5,62	1	190343
219,1	60	9,5	399	439	16,14	1	190352
273	60	13,0	453	493	17,54	1	190379
323,9	60	14,5	504	544	23,34	1	190388