

Spanhaak SP

Toepassing

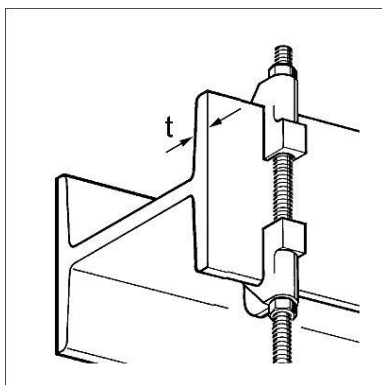
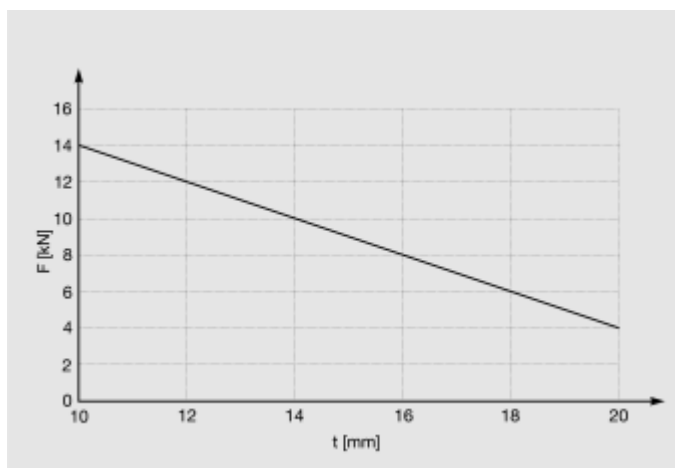
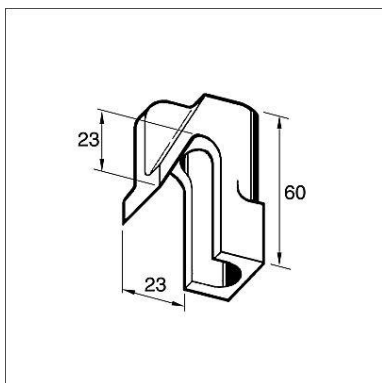
De spanhaak kan bij diverse staalprofielen als houder voor eenpuntsbevestiging of voor het monteren van traversen worden gebruikt.

Montage

De spanhaak heeft een doorgang ($\varnothing 13$ mm) en is daardoor vrij te combineren met draadeinden van M8 t/m M12. Bij gebruik van een Draadeind M8 adviseren wij flensmoeren te gebruiken.

Technische gegevens

Toegestane belastingen



Materiaal:

Gietijzer, elektrolytisch verzinkt

Type	W [kg]	Verpakt per [stuks]	Artikelnummer
SP	0,12	50	106777