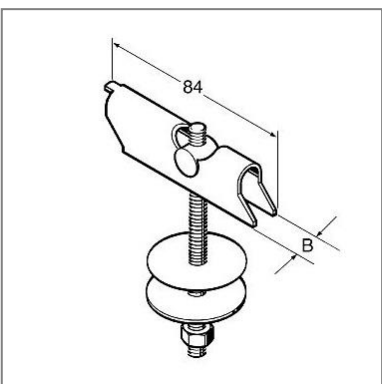


Tuimelplug KD

Toepassing

Met de compleet geassembleerde tuimelplug kunnen leidingen of traversen direct aan trapezium dakplaten worden bevestigd. Voor sprinklerinstallaties volgens VdS en FM, maar ook voor alle andere leidingtracés van andere technische installaties, geldt bij enkelvoudige bevestiging met een tuimelplug een maximale buisdiameter grens van DN 50.

Bij installaties die niet vallen onder de regelgeving van het VdS en FM of ventilatiesystemen kunnen hogere belastingen opgevangen worden middels traversen. De traversen worden met het benodigde aantal tuimelpluggen vastgezet. Hoogtecorrecties zijn mogelijk door het in- of uitdraaien van het draadeind. Het draadeind is zodanig geborgd dat het draadeind niet uit de draadbus gedraaid kan worden. De afdichtingring is bestand tegen verwerking en biedt daarom een zekere afdichting van het montagegat.

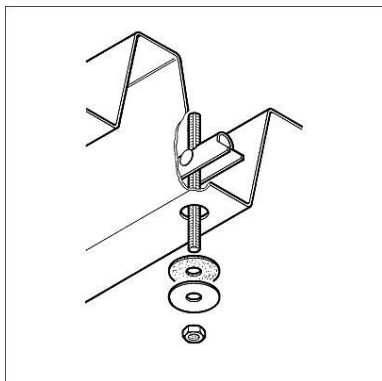


Montage

Voor het te boren montagegat in het staaldak adviseren wij gebruik te maken van onze gatzagen. Type M8 = \varnothing 22 mm en type TD10 = \varnothing 25 mm.

Technische gegevens

- Gebruiksbelasting: 0,8 kN per bevestigingspunt
- Opmerking: Houdt rekening met de toelaatbare belasting van de dakplaten.
- Materiaal: Staal, elektrolytisch verzinkt
Afdichtingring gemaakt van Hypalon



Goedkeuringen

M8 geschikt voor sprinklerinstallaties volgens VdS-Richtlijnen, VdS G4780118. TD10 zijn door het FM toegelaten voor sprinklerinstallaties.

Type	Sprinkler toepassing	Lengte van draadeind [mm]	Montagegat \varnothing [mm]	B [mm]	W [kg]	Verpakt per [stuks]	Artikelnummer
M8 x 100	VdS	100	22	14	0,11	100	113810
M8 x 200	VdS	200	22	14	0,14	50	125569
TD10 x 100	FM	100	25	16	0,13	100	126065
TD10 x 200	FM	200	25	16	0,18	50	125578