

HSS-Co BiMetaal Gatzaag PROCut

Toepassing

Voor exact ronde en precieze gaten in hout , gipskarton platen, kunststof, geleerde stalen, aluminium, staal en roestvaststaal (A2 en A4) vanaf 1 mm.

Levering

Zonder opnameschacht en centreerboor.

Gebruiksaanwijzing

De HSS-Co Bimetalen gatzaag wordt op de opnameadapter met centreerboor geplaatst.

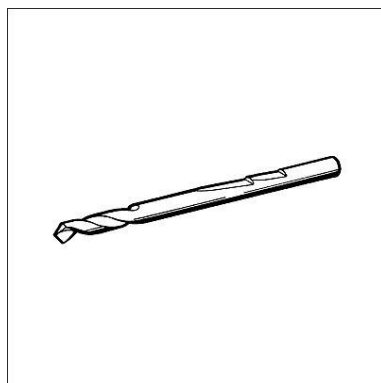
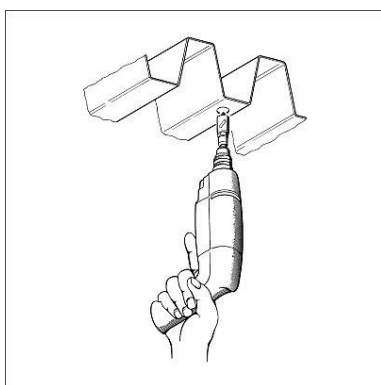
Technische gegevens

De optimale standtijd wordt bereikt bij een toerental van ca. 350 rpm.1

Materiaal: De HSS-Co Bimetalen gatzaag is opgebouwd uit hoog geleerd gereedschapstaal.

Type	Boor ø [mm]	Tuimelplug type	W [kg]	Verpakt per [stuks]	Artikel- nummer
PROCut 22	22	M8	0,04	1	168022
PROCut 25	25	TD 10	0,05	1	168025

► [Klik hier voor complete assortiment gatzaagen](#)



Centreerboor HSS-G

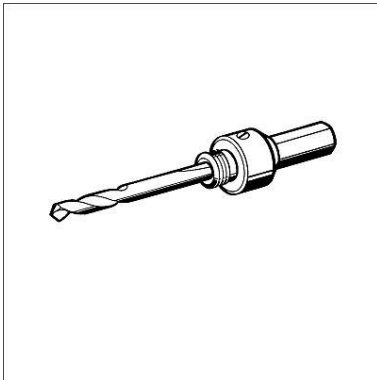
Toepassing

Geschikt voor alle afmetingen gatzaagen.

Technische Gegevens

Materiaal: De Centreerboor HSS-G is vervaardigd uit hoog geleerd gereedschapstaal.

Type	G [kg]	Verpakt per [stuks]	Artikel- nummer
HSS-G 6,0 x 83	0,02	1	168008



Adapters voor HSS-Co Bi-Metalen gatzagen

Toepassing

Opname adapter voor HSS-Co Bi-Metalen gatzagen inclusief opname voor centreerboor,

- Zeskant adapter
- Zeskant snelspan adapter
- SDS plus adapter
- SDS plus snelspan adapter

Voor de zeskant adapters zijn ook verlengstukken leverbaar.

Technische gegevens

Materiaal

Adapter:

Centreerboor:

Gereedschapstaal

HSS-G

Type	Geschikt voor [Ø]	Verpakt per [stuks]	Artikelnummer
6-knt Adapter SW 9,5	14-30	1	168001
6-knt Snelspan adapter SW 9,5	32-210	1	168004
6-knt Snelspan adapter SW 11	32-210	1	168005
SDS plus adapter	14-30	1	168003
SDS plus adapter	32-210	1	168006
Verlengstuk 305 mm voor 6-knt	SW 9,5	1	168002
Verlengstuk 305 mm voor 6-knt	SW 11	1	168007
Centreerboor HSS-G 6,0 x 83	Adapters	1	168008
Uitdrukveer	-	1	168010