

Systemebout KB

Toepassing

Systemebout voor systeenvloeren van het type "HOLORIB". De bout kan ingezet worden als enkelvoudige- of als meervoudige bevestiging bij traversen of montageplaten.

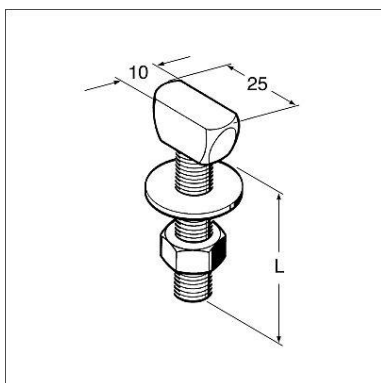
Levering

Compleet met sluitring en moer.

Technische gegevens

Belastingswaarden systeembout M8 en M10 bij:

Type Holorib	Toelaatbare belasting
51/150	2,20 kN



Bij traversen of montageplaten mag de in de tabel genoemde enkelvoudige belasting vermenigvuldigd worden met het aantal geplaatste systeembouten. Houdt rekening met de toelaatbare draaglast van de andere elementen (traversen etc.).

Materiaal:

Staal, elektrolytisch verzinkt.

Type	L	W	Verpakt per [stuks]	Artikelnummer
	[mm]	[kg]		
M8 x 42	46	0,06	100	138042
M10 x 57	65	0,09	100	138051

