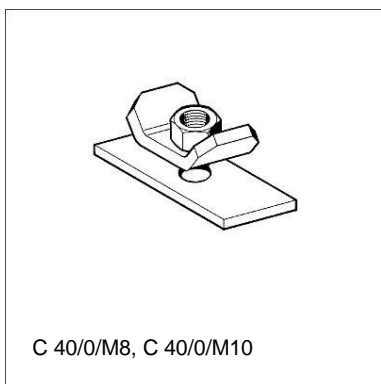
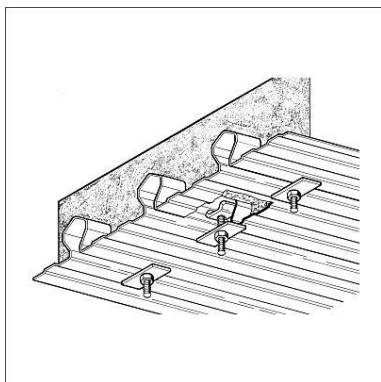


C 40/60/M10, C 40/100/M10



C 40/0/M8, C 40/0/M10



Systeembevestiging VBO C40

Toepassing

De door Sikla ontwikkelde systeembevestiging C40 wordt toegepast bij vloersystemen van het type "COFRASTRA 40". Deze systeembevestiging kan zowel als enkelvoudige of traverse bevestiging worden ingezet. De systeembevestiging C40/0 wordt voornamelijk gebruikt bij ventilatiesystemen. Hierbij zijn de draadeinden vooraf te monteren en dient erop gelet te worden dat de draadeinden voldoende diep gemonteerd en tegen uitdraaien geborgd zijn.

Levering

Type C 40/60/M10 en C 40/100/M10: compleet geassembleerd en draadeind tegen uitdraaien geborgd.

Type C 40/0/M8 en C 40/0/M10: speciale rechthoekige onderleg plaat is los bijgevoegd, zonder draadeind.

Technische gegevens

Maximaal toelaatbare belasting: 2 kN

Bij traversen of montageplaat mag de belasting conform het aantal van de in combinatie toegepaste bevestigingen verhoogt worden. Houdt rekening met de toelaatbare belasting van het plafond.

Materiaal: Staal, elektrolytisch verzinkt.

Type	Beschikbare draadlengte [mm]	Draad-aansluiting	W [kg]	Verpakt per [stuks]	Artikel-nummer
C 40/60/M10	30	M10	0,17	100	146487
C 40/100/M10	70	M10	0,18	100	146496
C 40/0/M8	Variabel	M8	0,13	100	146575
C 40/0/M10	Variabel	M10	0,14	100	146478