

Borglasband SL VdS

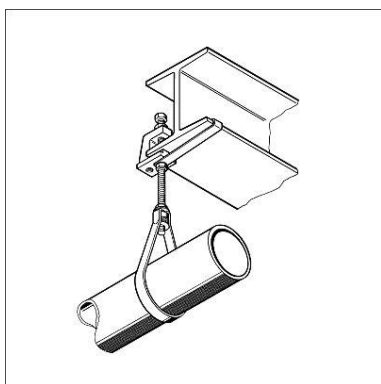
Toepassing

Het borgglasband wordt bij VdS-installaties als extra zekerheid voorgeschreven bij TCS profielklemmen vanaf DN 80.

Afmetingen en uitvoeringen komen overeen met de VdS-Richtlijnen voor water gevulde sprinklersystemen.

Montage

Het borgglasband wordt in het werk om de draagbalk gebogen, zodanig dat het einde van de draagbalkflens voldoende wordt omsloten.



Technische gegevens

Inzetbaarheid:

Type 1	DN 80 – DN 100
Type 2	DN 125 – DN 150
Type 3	DN 200

Materiaal: Staal, bandverzinkt

Type	Lengte [mm]	Gat-Ø [mm]	Afmeting w x d [mm]	W [kg]	Verpakt per [stuks]	Artikel- nummer
SL 1	400	11	20 x 2,5	0,16	50	116798
SL 2	400	13	30 x 2,5	0,23	50	116804
SL 3	400	17	40 x 3,0	0,36	50	116813