

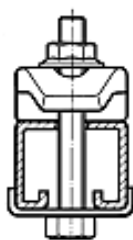
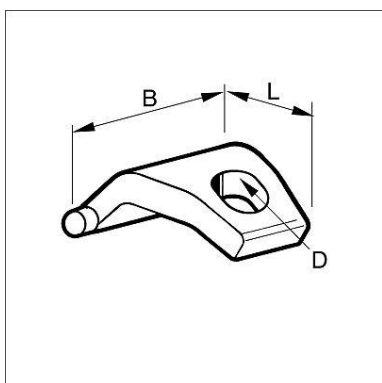
Kikkerplaat P

Toepassing

Een universeel inzetbaar klemelement voor tweezijdige bevestigingen van traversen voor leidingtracés, kanalen, kabelgoten en apparaten aan stalen draagprofielen. Het maximale klembereik kan door opvulling van de kikkerplaat met 10 mm vergroot worden. Bij hogere opvullingen dienen deze op de traversen te worden vast gelast.

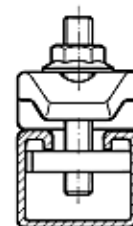
Montage

Berekening van de benodigde schroeflengte L_{min} :



Bouten
P 1: M8 of M10

Max. toelaatbaar
aandraaimo-
ment: 50 Nm



Toepassing A

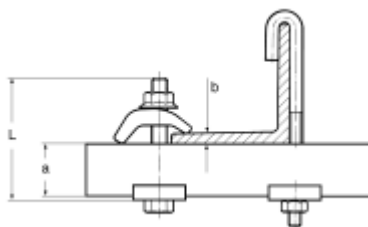
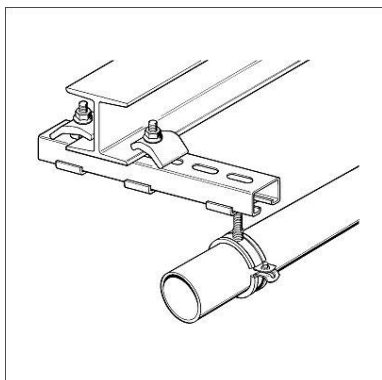
Doorgestoken bout in combinatie met Railklauw

$$P 1: L_{min} = a + b + 37 \text{ [mm]}$$

Toepassing B

Bevestiging met Railkopbout HZ

$$P 1: L_{min} = b + 40 \text{ [mm]}$$

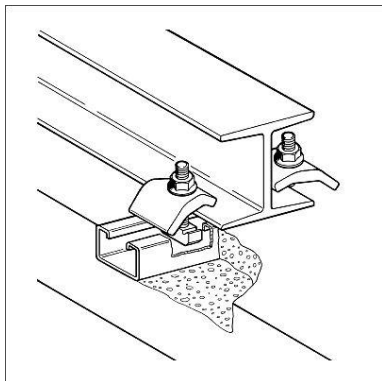


Technische gegevens

Type	Toelaatbare belasting
P 1	4,0 kN

Materiaal:

Gietijzer of staal, elektrolytisch verzinkt



Type	Klembereik	Ø D	L	B	W	Verpakt per [stuks]	Artikelnummer
	[mm]	[mm]	[mm]	[mm]	[kg]		
P 1	1 – 23	11	50	36	0,10	50	116196

Kikkerplaten P2, P3 en P4 zijn vervangen door [Kikkerplaat SPA 5P](#) of [Kikkerplaat SPA 5P AU](#).