

Railbalkklem SB 41

Toepassing

Tweezijdige bevestiging van traversen aan primaire en secundaire staalconstructies. Montage onafhankelijk van de slobgaten c.q. opening van montagerail mogelijk..

Montage

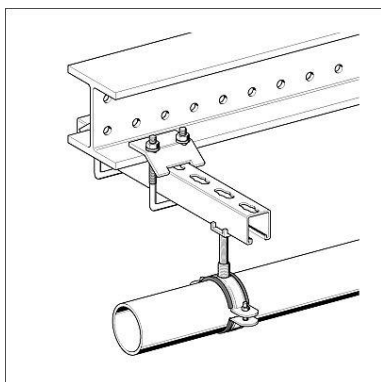
Steeds als paar te gebruiken.
Raillengte = breedte draagbalk + minimaal 2 x 50 mm extra.

Technische gegevens

Type	Max. toelaatbare belasting	Aandraaimoment
M8	3,5 kN per Railbalkklem	20 Nm
M10	5,0 kN per Railbalkklem	30 Nm

Materiaal:

Staal, elektrolytisch verzinkt



Type	Voor railhoogte [mm]	Max. flensdikte [mm]	Schroefdraad	W [kg]	Verpakt per [stuks]	Artikelnummer
41 - M8	20 - 62	16	M8	0,31	20	192566
41 - M10	20 - 62	16	M10	0,41	20	183620
41 D - M10	80 - 124	16	M10	0,48	20	191657

