

Schroefhaak GH

Toepassing

De schroefhaak wordt gebruikt als bevestiger aan diverse profielen. Hiermee wordt op u instaat gesteld aan uiteenlopende profielen een traverse te bouwen met Sikla Montagerails.

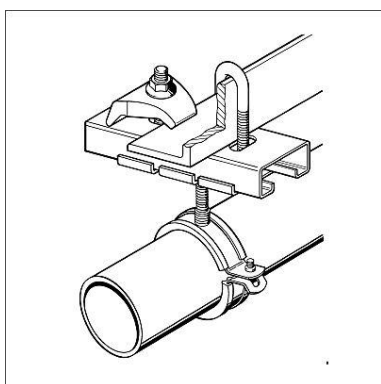
Technische gegevens

Belastbaarheid

Type	Toelaatbare belasting
M8	2,5 kN
M10	4,0 kN

Materiaal:

Staal, elektrolytisch verzinkt



Type	L ₁ [mm]	L ₂ [mm]	a [mm]	b [mm]	W [kg]	Verpakt per [stuks]	Artikel- nummer
M8 x 75	75	50	15	12	0,03	100	101587
M8 x 115	115	70	25	12	0,05	100	101596
M10 x 150	150	90	30	15	0,10	50	101602