

Allgemeine bauaufsichtliche Zulassung

Zulassungsstelle für Bauprodukte und Bauarten

Bautechnisches Prüfamt

Eine vom Bund und den Ländern
gemeinsam getragene Anstalt des öffentlichen Rechts

Mitglied der EOTA, der UEAtc und der WFTAO

Datum:

24.04.2013

Geschäftszeichen:

I 28-1.21.1-49/13

Zulassungsnummer:

Z-21.1-1638

Geltungsdauer

vom: **1. Juni 2013**

bis: **1. Juni 2018**

Antragsteller:

MKT

Metall-Kunststoff-Technik GmbH & Co. KG

Auf dem Immel 2

67685 Weilerbach

Zulassungsgegenstand:

**MKT-Schwerlastanker SL M10 aus galvanisch verzinktem Stahl
zur Verankerung im ungerissenen Beton**

Der oben genannte Zulassungsgegenstand wird hiermit allgemein bauaufsichtlich zugelassen.
Diese allgemeine bauaufsichtliche Zulassung umfasst sechs Seiten und fünf Anlagen.
Der Gegenstand ist erstmals am 19. Mai 1998 allgemein bauaufsichtlich zugelassen worden.

DIBt

I ALLGEMEINE BESTIMMUNGEN

- 1 Mit der allgemeinen bauaufsichtlichen Zulassung ist die Verwendbarkeit bzw. Anwendbarkeit des Zulassungsgegenstandes im Sinne der Landesbauordnungen nachgewiesen.
- 2 Sofern in der allgemeinen bauaufsichtlichen Zulassung Anforderungen an die besondere Sachkunde und Erfahrung der mit der Herstellung von Bauprodukten und Bauarten betrauten Personen nach den § 17 Abs. 5 Musterbauordnung entsprechenden Länderregelungen gestellt werden, ist zu beachten, dass diese Sachkunde und Erfahrung auch durch gleichwertige Nachweise anderer Mitgliedstaaten der Europäischen Union belegt werden kann. Dies gilt ggf. auch für im Rahmen des Abkommens über den Europäischen Wirtschaftsraum (EWR) oder anderer bilateraler Abkommen vorgelegte gleichwertige Nachweise.
- 3 Die allgemeine bauaufsichtliche Zulassung ersetzt nicht die für die Durchführung von Bauvorhaben gesetzlich vorgeschriebenen Genehmigungen, Zustimmungen und Bescheinigungen.
- 4 Die allgemeine bauaufsichtliche Zulassung wird unbeschadet der Rechte Dritter, insbesondere privater Schutzrechte, erteilt.
- 5 Hersteller und Vertreiber des Zulassungsgegenstandes haben, unbeschadet weiter gehender Regelungen in den "Besonderen Bestimmungen", dem Verwender bzw. Anwender des Zulassungsgegenstandes Kopien der allgemeinen bauaufsichtlichen Zulassung zur Verfügung zu stellen und darauf hinzuweisen, dass die allgemeine bauaufsichtliche Zulassung an der Verwendungsstelle vorliegen muss. Auf Anforderung sind den beteiligten Behörden Kopien der allgemeinen bauaufsichtlichen Zulassung zur Verfügung zu stellen.
- 6 Die allgemeine bauaufsichtliche Zulassung darf nur vollständig vervielfältigt werden. Eine auszugsweise Veröffentlichung bedarf der Zustimmung des Deutschen Instituts für Bautechnik. Texte und Zeichnungen von Werbeschriften dürfen der allgemeinen bauaufsichtlichen Zulassung nicht widersprechen. Übersetzungen der allgemeinen bauaufsichtlichen Zulassung müssen den Hinweis "Vom Deutschen Institut für Bautechnik nicht geprüfte Übersetzung der deutschen Originalfassung" enthalten.
- 7 Die allgemeine bauaufsichtliche Zulassung wird widerruflich erteilt. Die Bestimmungen der allgemeinen bauaufsichtlichen Zulassung können nachträglich ergänzt und geändert werden, insbesondere, wenn neue technische Erkenntnisse dies erfordern.

II **BESONDERE BESTIMMUNGEN**

1 **Zulassungsgegenstand und Anwendungsbereich**

1.1 **Zulassungsgegenstand**

Der MKT-Schwerlastanker SL in der Größe M10 ist ein Dübel aus galvanisch verzinktem Stahl, der in ein Bohrloch gesetzt und durch kraftkontrollierte Verspreizung verankert wird.

Der Dübel besteht aus einer Spreizhülse, einem Spreizkonus mit Innengewinde, einer Distanzhülse sowie einem Gewindebolzen mit Sechskantmutter und Unterlegscheibe (Typ SL-B). Wahlweise kann auch eine Sechskantschraube mit Unterlegscheibe anstelle des Gewindebolzens verwendet werden (Typ SL-S).

Auf der Anlage 1 ist der Dübel in eingebautem Zustand dargestellt.

1.2 **Anwendungsbereich**

Der Dübel darf für Verankerungen unter vorwiegend ruhender Belastung in bewehrtem und unbewehrtem Normalbeton der Festigkeitsklasse C12/15 nach DIN EN 206-1:2001-07 "Beton; Teil 1: Festlegung, Eigenschaften, Herstellung und Konformität" verwendet werden; er darf auch in Beton der Festigkeitsklasse B 15 nach DIN 1045:1988-07 "Beton und Stahlbeton, Bemessung und Ausführung" verwendet werden. Der Dübel darf nur verwendet werden, wenn keine Anforderungen hinsichtlich der Feuerwiderstandsdauer an die Gesamtkonstruktion einschließlich der Dübel gestellt werden.

Er darf nur im ungerissenen Beton verankert werden.

Der Dübel darf nur in Bauteilen unter den Bedingungen trockener Innenräume verwendet werden.

2 **Bestimmungen für das Bauprodukt**

2.1 **Eigenschaften und Zusammensetzung**

Der Dübel muss in seinen Abmessungen und Werkstoffeigenschaften den Angaben der Anlagen entsprechen.

Die in dieser allgemeinen bauaufsichtlichen Zulassung nicht angegebenen Werkstoffkennwerte, Abmessungen und Toleranzen des Dübels müssen den beim Deutschen Institut für Bautechnik, bei der Zertifizierungsstelle und der fremdüberwachenden Stelle hinterlegten Angaben entsprechen.

Der Dübel besteht aus einem nichtbrennbaren Baustoff der Klasse A nach DIN 4102-1:1998-05 Brandverhalten von Baustoffen und Bauteilen; Baustoffe - Begriffe, Anforderungen und Prüfungen.

2.2 **Verpackung, Lagerung und Kennzeichnung**

2.2.1 **Verpackung und Lagerung**

Der Dübel darf nur als Befestigungseinheit verpackt und geliefert werden.

2.2.2 **Kennzeichnung**

Verpackung, Beipackzettel oder Lieferschein des Dübels muss vom Hersteller mit dem Übereinstimmungszeichen (Ü-Zeichen) nach den Übereinstimmungszeichen-Verordnungen der Länder gekennzeichnet werden. Zusätzlich ist das Werkzeichen, die Zulassungsnummer und die vollständige Bezeichnung des Dübels anzugeben. Die Kennzeichnung darf nur erfolgen, wenn die Voraussetzungen nach Abschnitt 2.3 erfüllt sind.

Der Dübel wird entsprechend des Dübeltyps und der Größe des Gewindebolzens bzw. der Schraube bezeichnet, z. B. SL-B 14-25.

Allgemeine bauaufsichtliche Zulassung

Nr. Z-21.1-1638

Seite 4 von 6 | 24. April 2013

Jeder Distanzhülse sind das Herstellerkennzeichen, der Handelsname, der Nenndurchmesser und die Anbauteildicke gemäß Anlage 2 einzuprägen.

2.3 Übereinstimmungsnachweis

2.3.1 Allgemeines

Die Bestätigung der Übereinstimmung des Dübels mit den Bestimmungen dieser allgemeinen bauaufsichtlichen Zulassung muss für jedes Herstellwerk mit einem Übereinstimmungszertifikat auf der Grundlage einer werkseigenen Produktionskontrolle und einer regelmäßigen Fremdüberwachung einschließlich einer Erstprüfung des Dübels nach Maßgabe der folgenden Bestimmungen erfolgen.

Für die Erteilung des Übereinstimmungszertifikats und die Fremdüberwachung einschließlich der dabei durchzuführenden Produktprüfungen hat der Hersteller des Dübels eine hierfür anerkannte Zertifizierungsstelle sowie eine hierfür anerkannte Überwachungsstelle einzuschalten.

Dem Deutschen Institut für Bautechnik ist von der Zertifizierungsstelle eine Kopie des von ihr erteilten Übereinstimmungszertifikats zur Kenntnis zu geben.

2.3.2 Werkseigene Produktionskontrolle

In jedem Herstellwerk ist eine werkseigene Produktionskontrolle einzurichten und durchzuführen. Unter werkseigener Produktionskontrolle wird die vom Hersteller vorzunehmende kontinuierliche Überwachung der Produktion verstanden, mit der dieser sicherstellt, dass die von ihm hergestellten Bauprodukte den Bestimmungen dieser allgemeinen bauaufsichtlichen Zulassung entsprechen.

Der Hersteller darf nur Ausgangsstoffe/Rohstoffe/Bestandteile verwenden, die in der technischen Dokumentation dieser allgemeinen bauaufsichtlichen Zulassung aufgeführt sind.

Für Umfang, Art und Häufigkeit der werkseigenen Produktionskontrolle ist der beim Deutschen Institut für Bautechnik und der fremdüberwachenden Stelle hinterlegte Prüfplan maßgebend.

Die Ergebnisse der werkseigenen Produktionskontrolle sind aufzuzeichnen und auszuwerten. Die Aufzeichnungen müssen mindestens folgende Angaben enthalten:

- Bezeichnung des Bauprodukts bzw. des Ausgangsmaterials und der Bestandteile
- Art der Kontrolle oder Prüfung
- Datum der Herstellung und der Prüfung des Bauprodukts bzw. des Ausgangsmaterials oder der Bestandteile
- Ergebnis der Kontrolle und Prüfungen und, soweit zutreffend, Vergleich mit den Anforderungen
- Unterschrift des für die werkseigene Produktionskontrolle Verantwortlichen.

Die Aufzeichnungen sind mindestens fünf Jahre aufzubewahren und der für die Fremdüberwachung eingeschalteten Überwachungsstelle vorzulegen. Sie sind dem Deutschen Institut für Bautechnik und der zuständigen obersten Bauaufsichtsbehörde auf Verlangen vorzulegen.

Bei ungenügendem Prüfergebnis sind vom Hersteller unverzüglich die erforderlichen Maßnahmen zur Abstellung des Mangels zu treffen. Bauprodukte, die den Anforderungen nicht entsprechen, sind so zu handhaben, dass Verwechslungen mit übereinstimmenden ausgeschlossen werden. Nach Abstellung des Mangels ist - soweit technisch möglich und zum Nachweis der Mängelbeseitigung erforderlich - die bestehende Prüfung unverzüglich zu wiederholen.

2.3.3 Fremdüberwachung

In jedem Herstellwerk ist die werkseigene Produktionskontrolle durch eine Fremdüberwachung regelmäßig zu überprüfen, mindestens jedoch zweimal jährlich.

Im Rahmen der Fremdüberwachung ist eine Erstprüfung des Dübels durchzuführen und es müssen auch Proben für Stichprobenprüfungen entnommen werden. Die Probennahme und Prüfungen obliegen jeweils der anerkannten Überwachungsstelle.

Für Umfang, Art und Häufigkeit der Fremdüberwachung ist der beim Deutschen Institut für Bautechnik und der fremdüberwachenden Stelle hinterlegter Prüfplan maßgebend.

Die Ergebnisse der Zertifizierung und Fremdüberwachung sind mindestens fünf Jahre aufzubewahren. Sie sind von der Zertifizierungsstelle bzw. der Überwachungsstelle dem Deutschen Institut für Bautechnik und der zuständigen obersten Bauaufsichtsbehörde auf Verlangen vorzulegen.

3 Bestimmungen für Entwurf und Bemessung

3.1 Entwurf

Die Verankerungen sind ingenieurmäßig zu planen. Unter Berücksichtigung der zu verankernden Lasten sind prüfbare Berechnungen und Konstruktionszeichnungen anzufertigen.

3.2 Bemessung der Verankerung

Die Verankerungen sind nach dem Anhang C der "Leitlinie für die europäische technische Zulassung für Metalldübel zur Verankerung im Beton" (im folgenden Anhang C der Leitlinie genannt) unter Berücksichtigung der nachfolgenden Hinweise und Ergänzungen zu bemessen.

Der Nachweis der unmittelbaren örtlichen Krafterleitung in den Beton ist erbracht. Die Weiterleitung der zu verankernden Lasten im Bauteil ist nachzuweisen.

Zusatzbeanspruchungen, die im Dübel, im anzuschließenden Bauteil oder im Bauteil, in dem der Dübel verankert ist, aus behinderter Formänderung (z. B. bei Temperaturwechseln) entstehen können, sind zu berücksichtigen.

Die charakteristischen Dübelkennwerte für den Nachweis nach dem Bemessungsverfahren A sind in den Tabellen auf den Anlagen 4 und 5 zusammengestellt.

Bei Verankerungen in Beton nach DIN 1045:1988-07 ist für den Nachweis des Betonausbruchs bei Zugbeanspruchung und des Betonkantenbruchs bei Querbeanspruchung der Wert für $f_{ck,cube}$ durch $0,97 \times \beta_{WN}$ zu ersetzen.

4 Bestimmungen für die Ausführung

4.1 Allgemeines

Der Dübel darf nur als serienmäßig gelieferte Befestigungseinheit verwendet werden. Einzelteile dürfen nicht ausgetauscht werden.

Die Montage des zu verankernden Dübels ist nach den gemäß Abschnitt 3.1 gefertigten Konstruktionszeichnungen vorzunehmen. Die Montage der Dübel muss entsprechend der Montageanweisung des Herstellers unter Verwendung der dort vorgeschriebenen Werkzeuge erfolgen. Vor dem Setzen des Dübels ist die Betonfestigkeitsklasse des Verankerungsgrundes festzustellen. Die Betonfestigkeitsklasse darf B 15 bzw. C12/15 nicht unterschreiten.

Die erforderlichen Abstände zu Bauteilrändern, Öffnungen, Deckensprüngen oder Einbauten sind zu beachten, wie auch die Achsabstände zu anderen Befestigungen (z. B. Ankerplatten mit Kopfbolzen).

4.2 Bohrlochherstellung

Die Lage des Bohrlochs ist mit der Bewehrung so abzustimmen, dass ein Beschädigen der Bewehrung vermieden wird.

Das Bohrloch ist rechtwinklig zur Betonoberfläche mit Hartmetall-Hammerbohrern zu bohren. Die Mauerbohrer aus Hartmetall müssen den Angaben des Merkblattes des Deutschen Instituts für Bautechnik und des Fachverbandes Werkzeugindustrie e.V. über die "Kennwerte, Anforderungen und Prüfungen von Mauerbohrern mit Schneidköpfen aus Hartmetall, die zur Herstellung der Bohrlöcher von Dübelverankerungen verwendet werden", Fassung Januar 2002 entsprechen. Die Einhaltung der Bohrerkenneiwerte ist entsprechend Abschnitt 5 des Merkblattes zu belegen.

Bohrernennendurchmesser und Schneidendurchmesser müssen den Werten nach Anlage 4 entsprechen. Bei einer Fehlbohrung ist ein neues Bohrloch im Abstand von mindestens 2 x Tiefe der Fehlbohrung anzuordnen.

Das Bohrmehl ist aus dem Bohrloch zu entfernen.

4.3 Setzen des Dübels

Der Dübel muss sich mit einem Handhammer unter nur leichtem Klopfen in das Bohrloch einsetzen lassen. Die Unterlegscheibe muss sich gegen das anzuschließende Bauteil abstützen. Die Drehmomente sind auf Anlage 3 angegeben.

Wenn sich das auf der Anlage 3 angegebene Drehmoment nicht aufbringen lässt, darf der Dübel nicht belastet werden.

Wird nach der Montage des Dübels der Gewindebolzen bzw. die Schraube noch einmal gelöst, so ist der Gewindebolzen bzw. die Schraube mindestens um das Maß des Gewindedurchmessers wieder in den Gewindekonus einzudrehen und das vorgeschriebene Drehmoment erneut aufzubringen.

Montierte Dübel können jederzeit nachgeprüft werden, das vorgeschriebene Drehmoment zum Verankern des Dübels muss sich immer wieder aufbringen lassen.

4.4 Kontrolle der Ausführung

Bei der Herstellung von Verankerungen muss der mit der Verankerung von Dübeln betraute Unternehmer oder der von ihm beauftragte Bauleiter oder ein fachkundiger Vertreter des Bauleiters auf der Baustelle anwesend sein. Er hat für die ordnungsgemäße Ausführung der Arbeiten zu sorgen.

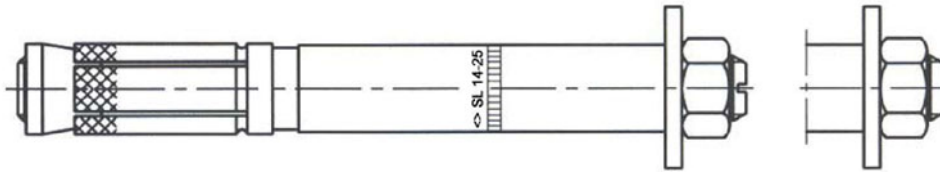
Während der Herstellung der Verankerungen sind Aufzeichnungen über den Nachweis der vorhandenen Betonfestigkeitsklasse und die ordnungsgemäße Montage der Dübel vom Bauleiter oder seinem Vertreter zu führen.

Die Aufzeichnungen müssen während der Bauzeit auf der Baustelle bereitliegen und sind den mit der Kontrolle Beauftragten auf Verlangen vorzulegen. Sie sind ebenso wie die Lieferscheine nach Abschluss der Arbeiten mindestens 5 Jahre vom Unternehmer aufzubewahren.

Andreas Kummerow
Referatsleiter

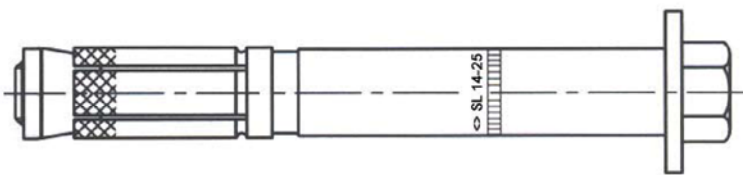
Beglaubigt

Ausführung mit Gewindebolzen



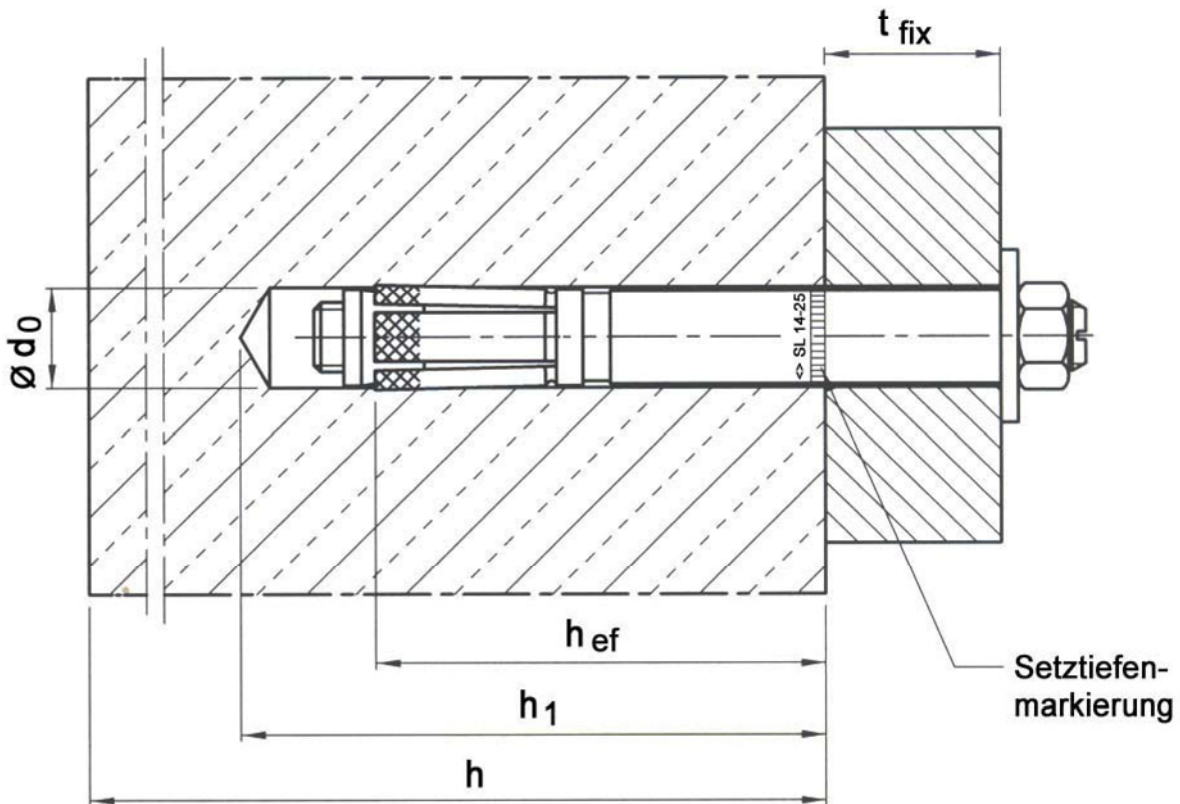
SL-B

Ausführung mit Sechskantschraube



SL-S

Dübel im eingebauten Zustand
 Durchsteckmontage



MKT Schwerlastanker SL

Produkt und Einbauzustand

Anlage 1

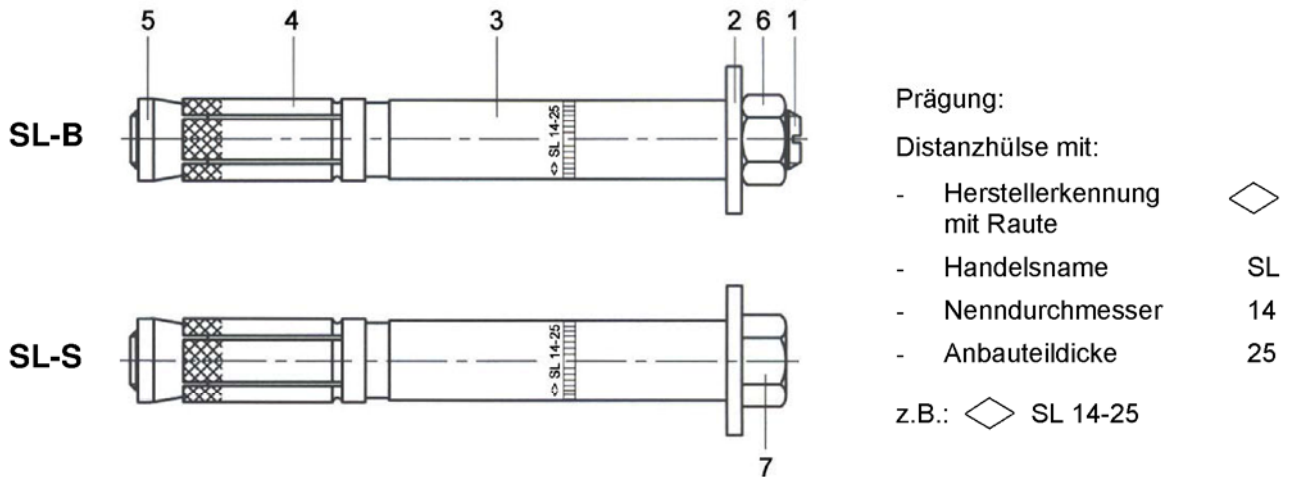


Tabelle 1: Benennung und Werkstoffe

Teil	Benennung	Werkstoffe galvanisch verzinkt $\geq 5 \mu\text{m}$, nach EN ISO 4042
1	Gewindebolzen	Stahl, Festigkeitsklasse 8.8, EN ISO 898-1
2	Unterlegscheibe	Stahl, EN 10139
3	Distanzhülse	Präzisionsstahlrohr DIN 2394/2393
4	Spreizhülse	Präzisionsstahlrohr DIN 2394/2393
5	Spreizkonus	Stahl, Festigkeitsklasse 8, EN ISO 898-2
6	Sechskantmutter	Stahl, Festigkeitsklasse 8, EN ISO 898-2
7	Sechskantschraube	Stahl, Festigkeitsklasse 8.8, EN ISO 898-1

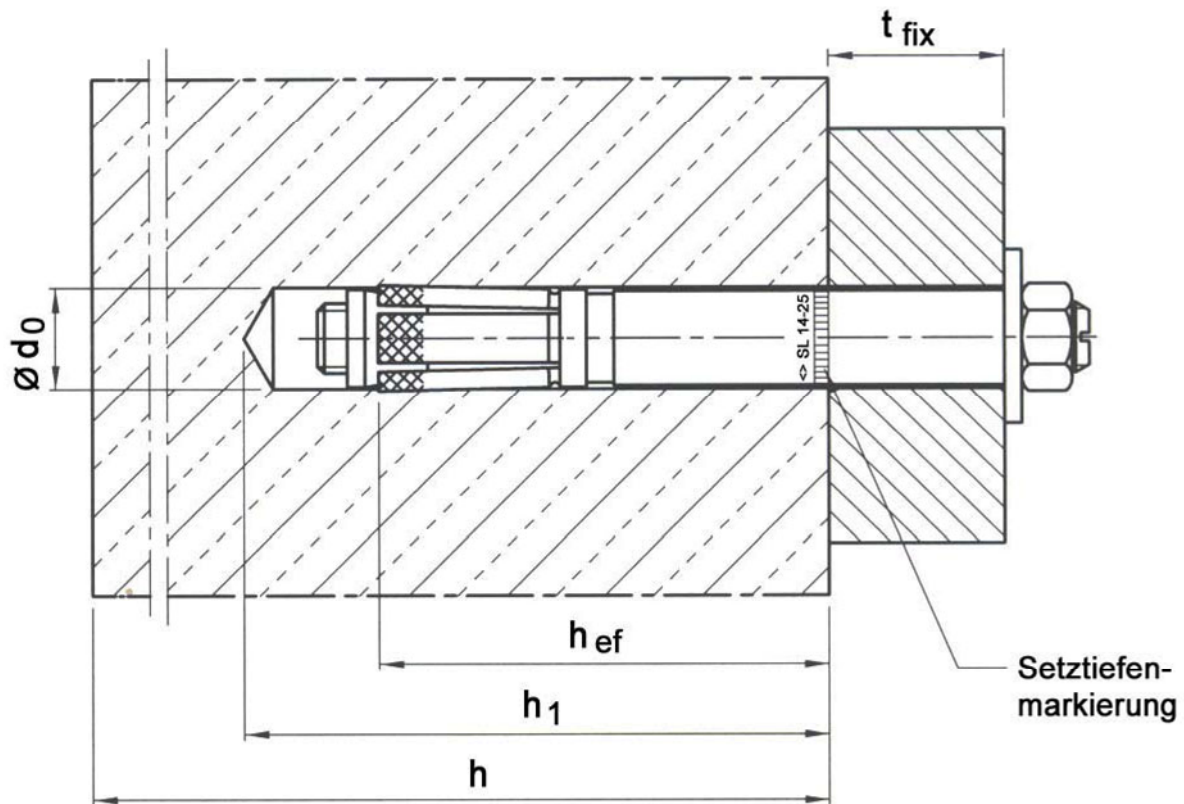
MKT Schwerlastanker SL

Benennung und Werkstoffe

Anlage 2

Tabelle 2: Montage- und Dübelkennwerte

Dübelgröße			14/M10
Gewinde			M10
Verankerungstiefe	h_{ef}	[mm]	65
Bohrerinnendurchmesser	$d_0 =$	[mm]	14
Bohrerschneidendurchmesser	$d_{cut} \leq$	[mm]	14,5
Bohrlochtiefe	$h_1 \geq$	[mm]	85
Durchgangsloch im anzuschließenden Bauteil	$d_f \leq$	[mm]	16
Mindestbauteildicke	h_{min}	[mm]	130
minimaler Achsabstand	s_{min}	[mm]	60
minimaler Randabstand	c_{min}	[mm]	120
Drehmoment beim Verankern	$T_{inst} =$	[Nm]	50



MKT Schwerlastanker SL

Montage- und Dübelkennwerte

Anlage 3

Tabelle 3: Bemessungsverfahren A
Charakteristische Werte bei Zugbeanspruchung

Dübelgröße		14/M10	
Stahlversagen			
Charakteristische Zugtragfähigkeit	$N_{Rk,s}$	[kN]	46
Teilsicherheitsbeiwert	γ_{MS}	[-]	1.5
Herausziehen und Spalten			
Charakteristische Tragfähigkeit im ungerissenen Beton	$N_{Rk,p} \geq C12/15$	[kN]	16
zugehöriger Achsabstand	$s_{cr,sp}$	[mm]	$6 h_{ef}$
zugehöriger Randabstand	$c_{cr,sp}$	[mm]	$3 h_{ef}$
Teilsicherheitsbeiwert	$\gamma_{Mp} = \gamma_{Msp}$	[-]	$1,5^{1)}$
Betonausbruch			
effektive Verankerungstiefe	h_{ef}	[mm]	65
Achsabstand	$s_{cr,N}$	[mm]	$3 h_{ef}$
Randabstand	$c_{cr,N}$	[mm]	$1,5 h_{ef}$
Teilsicherheitsbeiwert	γ_{Mc}	[-]	$1,5^{1)}$

¹⁾ In diesem Wert ist der Teilsicherheitsbeiwert $\gamma_2 = 1,0$ enthalten.

Tabelle 4: Verschiebungen unter Zuglast

Dübelgröße		14/M10	
Zuglast	N	[kN]	7,6
zugehörige Verschiebungen	δ_{N0}	[mm]	0,2
	$\delta_{N\infty}$	[mm]	0,4

MKT Schwerlastanker SL

Bemessungsverfahren A, charakteristische Werte bei
 Zugbeanspruchung, Verschiebungen unter Zuglast

Anlage 4

**Tabelle 5: Bemessungsverfahren A,
 Charakteristische Werte bei Querbeanspruchung**

Dübelgröße		14/M10	
Stahlversagen ohne Hebelarm			
Charakteristische Quertragfähigkeit, Anbauteil an Distanzhülse mit $t_{\text{fix}} \leq 75$ mm	$V_{\text{Rk},s}$	[kN]	32,8
Charakteristische Quertragfähigkeit, Anbauteil an Distanzhülse mit $t_{\text{fix}} > 75$ mm	$V_{\text{Rk},s}$	[kN]	23,2
Teilsicherheitsbeiwert	γ_{Ms}	[-]	1,25
Stahlversagen mit Hebelarm			
Charakteristische Biegemoment	$M^0_{\text{Rk},s}$	[Nm]	60
Teilsicherheitsbeiwert	γ_{Ms}	[-]	1,25
Betonausbruch auf der lastabgewandten Seite			
Faktor in Gleichung (5.6) ETAG 001, Annex C, 5.2.3.3	k		2
Teilsicherheitsbeiwert	γ_{Mcp}	[-]	1,5 ¹⁾
Betonkantenbruch			
wirksame Dübellänge bei Querlast	l_f	[mm]	65
wirksamer Außendurchmesser	d_{nom}	[mm]	14
Teilsicherheitsbeiwert	γ_{Mc}	[-]	1,5 ¹⁾

¹⁾ In diesem Wert ist der Teilsicherheitsbeiwert $\gamma_2 = 1,0$ enthalten.

Tabelle 6: Verschiebungen unter Querlast

Dübelgröße		14/M10	
Querlast	V	[kN]	18,7
zugehörige Verschiebungen	δ_{V0}	[mm]	3,1
	$\delta_{V\infty}$	[mm]	4,6

MKT Schwerlastanker SL

Anlage 5

**Bemessungsverfahren A, Charakteristische Werte bei
 Querbeanspruchung, Verschiebungen unter Querlast**