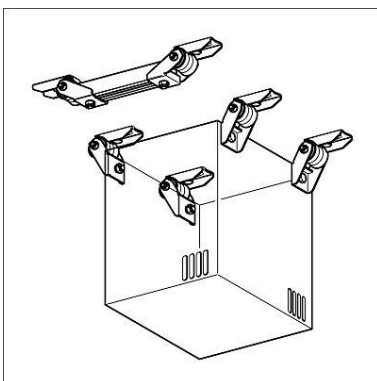
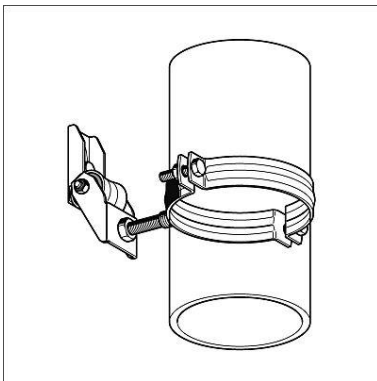
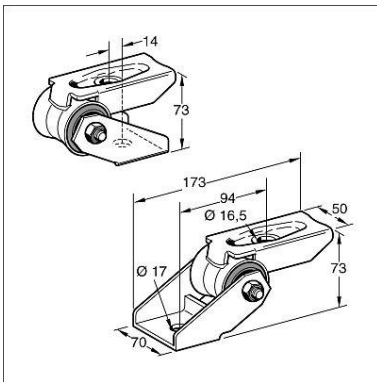


Boven: SBV. Onder: SBZ



## Geluidabsorptie-element SDE 2 - SBV/SBZ

### Toepassing

Universeel inzetbaar geluid dempelement voor hogere belastingen; bijzonder geschikt als geluid gescheiden bevestiging bij geluidsisolerende eisen volgens DIN 4109 voor:

- Vastpunten met geluiddemping
- Geluiddempende bevestigingen voor apparaten bij met name ventilatie- en klimaatsbeheersingsinstallaties.

Bevestiging aan Sikla Montagerails (advies vanaf 41/41) is eveneens mogelijk evenals geluidontkoppelde montage van complete constructies met dit type montagerail. Het element is ook geschikt als scharnierbevestiging voor montagerails aan schuin aflopende plafonds, wanden of vloeren. Ook schoren met montagerails zijn met dit element eenvoudig te realiseren.

### Levering

Het element wordt compleet geassembleerd geleverd.

### Montage

Voor geluiddempende vastpunten worden de Sikla Stabil beugels geadviseerd. De bevestiging kan als

- Enkelvoudige montage (centrisch aan 3G-Moer van Stabil D-3G) of als
- Dubbel gemonteerd (aan beide oren van de Stabil D).

### Technische gegevens

Gebruiksbelasting (trek, druk of alle richtingen in het draaibereik): max 10 kN  
 Geluiddemping: t/m 15 dB(A)

### Opmerking:

Dwarskrachten van enkelvoudige ophangingen vragen om additionele steunen. Houdt rekening met dimensioneren van de ankers en andere bevestigingselementen.

Type	Aansluiting bouwzijde [mm]	Aansluiting systeemzijde [mm]	Veerconstante c [kN/mm]
SDE 2 - SBV	∅ 16,5	∅ 17,0	3,5
SDE 2 - SBZ	∅ 16,5	∅ 17,0	3,5

### Materiaal:

Metaaldelen: Stal, elektrolytisch verzinkt  
 Absorptie element: PUR, RG 650 kg/m<sup>3</sup>  
 Temperatuurbereik: -30 bis +100°C

Type	G [kg]	Verpakt per [stuks]	Artikelnummer
SDE 2 - SBV	1,00	10	161406
SDE 2 - SBZ	0,99	10	161062