

Geluidabsorptie-element SDE 2- UG 16

Toepassing

Universeel inzetbaar geluid dempelement voor hogere belastingen; bijzonder geschikt als geluid gescheiden bevestiging bij geluidsisolerende eisen volgens DIN 4109 voor:

- Enkelvoudige bevestiging met M16 draadeind, ook aan spanten of aan hellende dakconstructies
- Geluidgedempt vastpunt in bokopstelling met behulp van 4 absorptie elementen SDE3-UG 16.

Geschikt voor de montage van geluidgedempte schoren. Bij montage op montagerail adviseren wij gebruik te maken van montagerail vanaf 41/41.

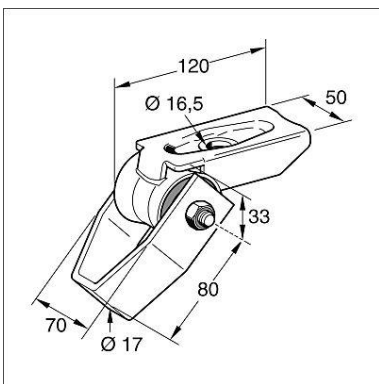
Levering

Het element wordt compleet geassembleerd geleverd.

Montage

Voor geluid gedempte buisbevestigingen (enkelvoudige bevestiging) en voor geluid gedempte vastpunten wordt aanbevolen gebruik te maken van de centrische aansluiting van de Sikla Stabil D-3G beugel.

Voor geluidgedempte vastpunten in bokopstelling (onderste afbeelding) houdt u rekening met de adviezen hieromtrent. In plaats van de normaal gebruikte 4 Universeelkoppelingen worden ter bevestiging 4 Geluidabsorptie-elementen SDE 2- UG 16 ingezet.

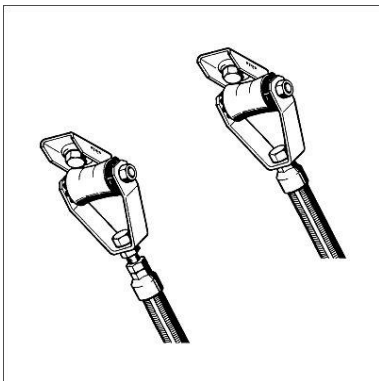


Technische gegevens

Gebruiksbelasting (trek of druk voor iedere richting in draaibereik):	max. 10 kN
Vastpuntkracht in hart van de buis, voor bokopstelling (onderste afbeelding):	max. 25 kN
Geluiddemping:	t/m 15 dB(A)

Opmerking:

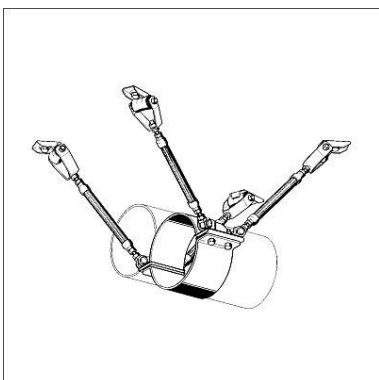
Dwarskrachten van enkelvoudige ophangingen vragen om additionele steunen. Houdt rekening met dimensioneren van de ankers en andere bevestigingselementen.



Type	Aansluiting bouwzijde [mm]	Aansluiting systeemzijde [mm]	Veerconstante c [kN/mm]
SDE 2 - UG 16	ø 16,5	ø 17,0	3,5

Materiaal:

Metaaldelen: Staal, elektrolytisch verzinkt
 Absorptie element: PUR, RG 650 kg/m³
 Temperatuurbereik: -30 tot +100°C



Type	G [kg]	Verpakt per [stuks]	Artikelnummer
SDE 2 - UG 16	0,98	10	161053