

Geluidabsorptie-element SDE 2 - FP 1

Toepassing

Universeel inzetbaar geluid dempelement voor hogere belastingen; bijzonder geschikt als geluid gescheiden bevestiging bij geluidsisolerende eisen volgens DIN 4109 voor:

- individuele bevestiging aan draadbuis tot 1",
- maar ook als basis voor geluidsisolerende vastpunt montage.

Bevestiging direct aan bouwdeel met 2 zwaarlastankers M16 of aan staalconstructies. Bij montage aan Sikla montagerails wordt geadviseerd gebruik te maken van montagerails vanaf 41/45.

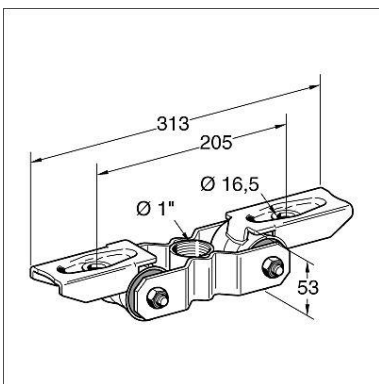
Levering

Het element wordt compleet geassembleerd geleverd.

Montage

Voor geluid gedempte buisbevestigingen (enkelvoudige bevestiging) en voor geluid gedempte vastpunten wordt aanbevolen gebruik te maken van de centrische aansluiting van de Sikla Stabil D-3G beugel.

Voor het counteren aan 1" draadaansluiting wordt een contraoer 1" aanbevolen.



Technische gegevens

Geluiddemping: tot 15 dB(A)

Type	Aansluiting bouwzijde [mm]	Aansluiting systeemzijde [Binnendraad]
SDE 2 - FP 1	ø 16,5	1"

Gebruiksbelasting (trek of druk):

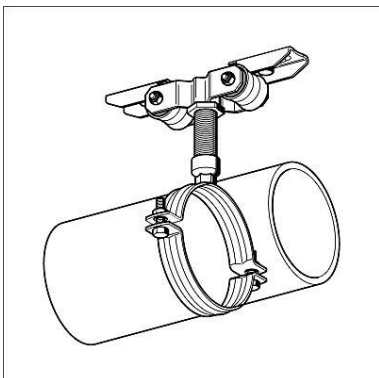
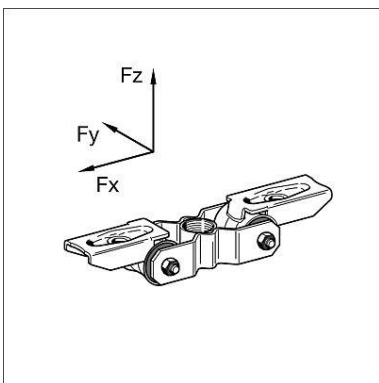
Type	+/- F _x [kN]	F _y [kN]	+/- F _z [kN]
SDE 2 - FP 1	20,0	-	20,0

Opmerking:

Dwarskrachten van enkelvoudige ophangingen vragen om additionele steunen. Houdt rekening met dimensioneren van de ankers en andere bevestigingselementen. Bij vastpunten zoals op de onderste afbeelding wordt de kracht van het vastpunt begrensd door het toelaatbaar buigmoment van de draadbuis (Voor belastingdiagram verwijzen wij u naar Sikla Montagetechniek).

Materiaal:

Metaaldelen: Staal elektrolytisch verzinkt
 Absorptie element: PUR, RG 650 kg/m³
 Temperatuurbereik: -30 tot +100°C



Type	G	Verpakt per [stuks]	Artikelnummer
SDE 2 - FP 1	[kg] 2,02	10	161071